

А. П. Поляков, О. В. Вдовиченко

**ОСНОВИ ТЕХНОЛОГІЇ ВИРОБНИЦТВА
ТА РЕМОНТУ АВТОМОБІЛІВ**



Міністерство освіти і науки України
Вінницький національний технічний університет

А. П. Поляков, О. В. Вдовиченко

**ОСНОВИ ТЕХНОЛОГІЇ ВИРОБНИЦТВА
ТА РЕМОНТУ АВТОМОБІЛІВ**

Лабораторний практикум

Вінниця
ВНТУ
2013

УДК 621.8
ББК 30.83
О 75

Рекомендовано до друку Вченою радою Вінницького національного технічного університету Міністерства освіти і науки України (протокол № __ від _____ 2013 р.)

Рецензенти:

В. Ф. Анісімов, доктор технічних наук, професор
І. О. Сивак, доктор технічних наук, професор
Ю. Ю. Буренніков, кандидат економічних наук, доцент

Поляков А. П.

О75 Основи технології виробництва та ремонту автомобілів : лабораторний практикум / А.П. Поляков, О.В. Вдовиченко. – Вінниця : ВНТУ, 2013. – 56 с.

Лабораторний практикум містить збірник лабораторних робіт для підготовки фахівців спеціальності “Автомобілі та автомобільне господарство”, систематизовану методику проведення експериментальних досліджень та наведена техніка опанування методами вимірювань.

Навчальний посібник стане в нагоді студентам при вивченні дисципліни, наведені основні положення по організації та проведенню лабораторних робіт, надана методика виконання дефектувальних та комплектувальних робіт.

Навчальний посібник призначений для студентів спеціальності “Автомобілі та автомобільне господарство”.

УДК 621.8
ББК 30.83

© А. Поляков, О. Вдовиченко, 2013

ЗМІСТ

ВСТУП.....	4
1. ОСНОВНІ ПОЛОЖЕННЯ ЩОДО ОРГАНІЗАЦІЇ І ПРОВЕДЕННЯ ЛАБОРАТОРНИХ РОБІТ.....	5
2. ОБЛАДНАННЯ РОБОЧИХ МІСЦЬ.....	6
3. ДЕФЕКТУВАЛЬНІ РОБОТИ.....	7
<i>Лабораторна робота № 1. Дефектація блоку циліндрів двигуна та гільз</i>	8
Лабораторна робота № 2. Дефектація колінчастого вала.....	13
Лабораторна робота № 3. Дефектація розподільного валу.....	19
Лабораторна робота № 4. Дефектація шатуна.....	23
Лабораторна робота № 5. Дефектація пружин.....	28
Лабораторна робота № 6. Дефектація підшипників кочення.....	33
4. КОМПЛЕКТУВАЛЬНІ РОБОТИ.....	38
Лабораторна робота № 7. Розрахунок розмірної групи при комплектуванні поршнів з гільзами циліндрів.....	38
Лабораторна робота № 8. Розрахунок розмірних груп при комплектуванні кривошипно-шатунного механізму (поршень – поршневий палець – шатун).....	43
Лабораторна робота № 9. Комплектування поршнів з гільзами циліндрів двигуна.....	47
Лабораторна робота № 10. Комплектування деталей кривошипно- шатунного механізму двигуна (поршень – поршневий палець – шатун).....	52
...	
СПИСОК ЛІТЕРАТУРИ.....	55

ВСТУП

Навчальна дисципліна «Основи технології виробництва та ремонту автомобілів» вивчає питання виробництва автомобілів, його якісного та своєчасного ремонту з мінімальними витратами виробничих і трудових ресурсів.

Мета викладання полягає в тому, щоб дати майбутнім фахівцям автомобільного транспорту точне уявлення про авторемонтні підприємства, особливості ремонту автомобілів, а також відновлення їх деталей, вузлів і агрегатів. Дисципліна є складовою освітнього процесу студентів у вивченні технології виробництва і ремонту автотранспортних засобів.

Лабораторний практикум є закріплюючою ланкою набуття студентами знань і навичок з проектування технологічного обладнання транспортних підприємств, його експлуатації та технічного обслуговування.

До виконання лабораторних робіт студент повинен:

мати уявлення:

- про види та особливості авторемонтних підприємств;
- про програми розвитку авторемонтних підприємств, систем ремонту, механізації ремонтних та відновлювальних робіт;

знати і вміти використовувати:

- сучасні способи ремонту і відновлення деталей, вузлів і агрегатів автомобіля.

1 ОСНОВНІ ПОЛОЖЕННЯ ЩОДО ОРГАНІЗАЦІЇ І ПРОВЕДЕННЯ ЛАБОРАТОРНИХ РОБІТ

Організаційно-методичні вказівки. В ході виконання лабораторних робіт студенти закріплюють і поглиблюють теоретичні знання і отримують практичні навички з дефектації, комплектування, складання, ремонту деталей, розробки технологічних операцій, встановлення технічно обґрунтованих норм часу, користування керівництвом з капітального ремонту автомобілів і оформлення технологічних документів, набувають навички, що необхідні в їх подальшій практичній діяльності. Виконання лабораторних робіт вимагає самостійності і високої творчої активності учнів. При цьому необхідна увага повинна приділятися питанням якості, продуктивності праці, економії трудових і матеріальних витрат.

Підготовка до виконання лабораторних робіт. Перш ніж приступити до виконання роботи, студент повинен вивчити її зміст, після чого викладач шляхом опитування перевіряє готовність учня до роботи. Особлива увага при цьому звертається на знання студентами правил техніки безпеки.

Звіт про виконання лабораторної роботи. Про виконання роботи кожен студент пред'являє викладачеві звіт, оформлений відповідно до вимог. Після захисту результатів роботи та оцінювання її якості викладачем, студенти допускаються до наступної роботи. Зміст і форма звітів з лабораторних робіт максимально наближені до виробничо-технологічних документів.

На лабораторних роботах відпрацьовуються методики експериментальних досліджень і техніка оволодіння методами вимірювань. При виконанні лабораторних робіт слід суворо дотримуватися техніки безпеки (ТБ), з якою повинен ознайомитися кожен студент під розписку. Вимоги з ТБ викладені в інструкціях, що знаходяться в лабораторії і на оформлених стендах. Студенти, які не пройшли інструктаж з техніки безпеки до лабораторних занять не допускаються. При порушенні правил техніки безпеки студент не допускається до подальших занять, а інформація про порушення ТБ доводиться до відома інженера з ТБ інституту. Повторний допуск до виконання лабораторних робіт студент отримує після нового інструктажу з техніки безпеки у відповідному відділі інституту.

До лабораторних звітів пред'являються такі вимоги:

1. Робота виконується акуратно без помарок і виправлень пастою або в комп'ютерному варіанті.
2. Звіт повинен містити назву роботи; мету роботи; креслення, схеми, діаграми, таблиці, які виконуються під лінійку.
3. Студент повинен відповісти на всі контрольні питання і, при необхідності, провести розрахунок згідно із завданням.

4. Висновок по лабораторній роботі. Висновок – це відповідь на поставлену мету роботи.

Вибір варіанту для виконання необхідних розрахунків з лабораторної роботи проводиться викладачем.

На лабораторну роботу відводиться 4 або 6 годин за графіком. Якщо студент не встиг виконати лабораторну роботу в зазначений час, йому слід закінчити роботу в позаурочний час в присутності лаборанта.

Після виконання лабораторної роботи студент звітує перед викладачем про результати експериментальних досліджень. Вдома студент оформляє роботу і захищає її на наступному занятті перед отриманням нової роботи. Робота вважається виконаною, якщо в ній дотримані всі вимоги по її оформленню і немає зауважень до її висновків.

Після виконання всіх робіт студент отримує загальну оцінку з лабораторних робіт і допуск до іспиту.

Студент, який не виконав вище викладені вимоги, не допускається до іспиту до повного виконання комплексу лабораторних робіт, передбачених програмою.

План проведення лабораторних робіт. Структура лабораторних занять по часу може бути наступною, у хвилинах:

Організаційна частина (перевірка присутніх та ін.)	3
Перевірка готовності учнів до лабораторної роботи (опитування, тестовий контроль знань)	10
Перевірка комплектності робочих місць	5
Відпрацювання вихідних даних, проектування операцій, розрахунки, виконання схем, ескізів	20
Вивчення органів керування верстата (приладу) і правил техніки безпеки	7
Виконання технологічної (розрахункової) операції	35
Організаційно-технічне обслуговування робочого місця і захист результатів роботи	10

Залежно від конкретних умов можуть бути прийняті і інші організаційно-методичні рішення проведення лабораторних занять [2], [5], [6].

2 ОБЛАДНАННЯ РОБОЧИХ МІСЦЬ

Приміщення, устаткування, оснащення. Матеріальну базу для проведення лабораторних робіт бажано розміщувати в двох приміщеннях (відділення дефектування і комплектування та відділення ремонту) площею 50-60 м² кожне. Комплект оснащення робочого місця наведений в описі кожної лабораторної роботи.

Для кожної підгрупи учнів передбачені два робочих місця: навчальне – для оформлення документів, виконання розрахунків, роботи з літературою; спеціалізоване – для виконання технологічної операції.

Роботи з дефектації та комплектування виконуються на лабораторному столі, який оснащений комплектом приладів, інструментом та ремонтним фондом для виконання робіт в даному відділенні. На верстаках і столах цифрами позначені номери лабораторних робіт, що проводяться на них.

Документи. Комплект документів та наочних посібників для проведення лабораторної роботи може включати в себе наступне:

- методичні вказівки для виконання роботи;
- креслення деталей, що дефектуються та ремонтуються;
- довідкову інформацію (режими різання, наплавлення, операційні ескізи, нормативи часу, характеристики різального інструменту, схеми управління верстаком, основні дані, необхідні для дефектації та комплектування деталей і т. д.);
- описи комплектності робочого місця;
- правила техніки безпеки.

Техніка безпеки і протипожежні заходи. У відділенні ремонтних робіт усі верстати є джерелами підвищеної небезпеки. Щоб уникнути нещасних випадків при виконанні лабораторних робіт необхідно суворо дотримуватися правил техніки безпеки і пожежної безпеки. До лабораторних робіт студенти допускаються тільки після засвоєння ними зазначених правил, що підтверджується розписом студента в журналі. Засобами пожежогасіння лабораторія повинна бути забезпечена за встановленими нормами. У лабораторії повинна бути також аптечка з медикаментами, необхідними для надання першої допомоги при нещасних випадках. Вступний інструктаж і інструктаж на робочому місці здійснює викладач, який проводить заняття. Проведення інструктажу фіксується в спеціальному журналі лабораторії [7], [8].

3 ДЕФЕКТУВАЛЬНІ РОБОТИ

Ціль робіт – закріплення і розвиток знання, способів, засобів і техніки дефектації деталей, придбання практичних навичок визначення дефектів та їх поєднань, використання засобів контролю та керівництва з капітального ремонту автомобілів, з'ясування характеру робіт, виконуваних дефектувальником.

Зміст робіт – підготовка вихідних даних для дефектації деталей; визначення технічного стану деталей; сортування деталей за результатами контролю; призначення способу ремонту та утримання операцій за подефектною технологією; оформлення звіту про результати роботи.

ЛАБОРАТОРНА РОБОТА № 1

ДЕФЕКТАЦІЯ БЛОКУ ЦИЛІНДРІВ ДВИГУНА ТА ГІЛЬЗ

(1 година)

Мета роботи – закріплення і розвиток знання, способів, засобів та техніки дефектації блоку циліндрів та гільз; набуття практичних навичок визначення дефектів та їх сполучень; використання засобів контролю та керівництва з капітального ремонту автомобілів; з'ясування характеру робіт, що виконує дефектувальник.

Завдання роботи: підготовка вихідних даних для дефектації деталей; визначення технічного стану деталей; сортування деталей за результатами контролю; призначення способу ремонту та утримання операцій за подефектною технології; оформлення звіту за результатами роботи.

Конструктивно-технологічна характеристика деталей. Блок циліндрів двигуна ЗМЗ-24 відливається з алюмінієвого сплаву АЛ4, гільза – з сірого чавуну СЧ 22-44, вставка – з легованого чавуну № 1 за ТУ заводу-виробника, твердість вставки. Основні конструктивні елементи блоку циліндрів: стінки сорочки охолодження і верхнього картера, посадочні отвори під втулки розподільного валу, посадочні отвори під гільзу, гнізда під вкладиші колінних підшипників; привалочні поверхні під головку блоку, кришку розподільчих шестерень, картера зчеплення і ін. Конструктивні елементи гільзи – отвори під поршень, посадочна і зовнішня поверхні, буртик. Блок циліндрів відноситься до класу «товстостінних корпусних деталей», гільза – до класу «порожніх циліндрів». Заготовки отримують відливанням і піддають низькотемпературному відпалу і старінню. Вимоги до точності розмірів в межах квалітетів 4-7, відхилення форми (нециліндричність, неплоскостність та ін.) не повинні перевищувати 0,010-0,020 мм, відхилення розташування (непаралельність, неперпендикулярність та ін.) – 0,020-0,050 мм на 100 мм довжини. Настановною базою служать: для блоку – привалочна поверхня масляного картера, для гільзи – фаски отвору під поршень.

Вид і характер дефектів. Способи їх усунення. У процесі роботи двигуна на блок циліндрів і гільзу впливають сили тертя, внутрішні напруження в металі, вібрація, агресивність середовища та ін. Все це призводить до зношування (Δ_{ci} до 0,150 мм, $\Delta_{i\text{ до }e}$ до 0,120 мм), порушень якості поверхні (задирки, риски, корозія), механічних пошкоджень (тріщин, дефектів) і відхиленням розташування (непаралельність, неперпендикулярність та ін.).

Механічні та корозійні пошкодження усуваються обробкою деталей під ремонтні розміри (РР) або постановкою додаткових ремонтних

деталей (ДРД), заваркою в середовищі аргону, а також синтетичними матеріалами. Деформації різного характеру усуваються слюсарно-механічною обробкою.

Устаткування й оснащення робочого місця: лабораторний стіл, лупа чотирикратного збільшення, калібр-пробка різьбова МП-6Я, калібр-пробка НЕ 25,03 мм, штангенциркуль ШЦ-П-250-0,05, мікрометр важільний МР-100, індикаторний нутромір НІ 80-100.

Технологічна інструкція на дефектацію блоку і гільзи циліндрів наведена в таблиці 1.1.

Таблиця 1.1 – Технологічна інструкція на дефектацію блоку і гільзи циліндрів

Склад переходу	Вказівки для виконання
1	2
1. Ознайомитися з організацією робочого місця і перевірити його комплектність	Усвідомити спеціалізацію робочого місця, призначення і розташування устаткування, оснащення, деталей, документів і довідникової інформації, рівень механізації праці
2. Вивчити конструктивно-технологічну характеристику деталей, умови роботи і можливі дефекти	Перевірити за описом комплектність. Вияснити конструктивні елементи деталей та технологічні вимоги до них, вид і рід тертя, характер навантажень, що сприймаються, агресивність середовища, вид і характер дефектів, способи і засоби дефектації, методи усунення дефектів і технології ремонту
3. Вивчити устаткування і оснащення	Усвідомити правила користування інструментом і правила техніки безпеки. Підготувати інструмент до роботи
4. Підготувати вихідні дані	Призначити конструктивні елементи, що підлягають дефектації: а) блок циліндрів (стілки сорочки охолодження і верхнього картера, різьбові отвори під шпильку кріплення головки блоку); б) гільза циліндрів (отвір під поршень, посадочна поверхня). Назву конструктивних елементів записати в графу 2 розд. 2.2 звіту. Для кожного конструктивного елемента, підлягаючого дефектації, визначити технологічні параметри (точність розміру, форми і розташування; вимоги до якості поверхні; величину допустимого зносу, ремонтні розміри) і їх значення, а також способи і засоби контролю. Значення технологічних параметрів записати в графу 3, а найменування способів і засобів дефектації – в графу 5 розд. 2.2 звіту
5. Визначити стан блоку циліндрів	
5.1. Оглянути блок циліндрів	Встановити наявність вибракуваних ознак, а при

	їх відсутності – місця розпаду і характер тріщин, відколів, рисок, подряпин, вироблення і інших видимих дефектів. Результати записати в графу 4 розд. 2.2 звіту
--	---

Продовження таблиці 1.1

1	2
5.2. Визначити стан різьби в отворах під шпильки кріплення головки циліндрів	По черзі вкрутити в різьбові отвори калібр-пробку різьбову МП-6Н. Калібр повинен щільно вкручуватися в отвір. Погойдування і осьове переміщення калібру свідчать про необхідність ремонтних впливів. Результати контролю по кожному з отворів записати в графу 4 розд. 2.2
5.3. Визначити стан отворів під штовхачі	Спробувати ввести калібр-пробку в отвори. Якщо калібр проходить, отвір вимагає ремонтних впливів. Результати по кожному з отворів записати в графу 4 розд. 2.2 звіту
6. Визначити стан гільзи циліндрів	
6.1. Оглянути гільзу циліндрів	Вказівки для виконання див. у п. 5.1
6.2. Заміряти отвір під поршень	За допомогою індикаторного нутроміра (або пневматичного довгоміра) заміряти діаметр отвору в поясах I-I, II-II, III-III (рис. 1.1) і взаємно перпендикулярних площинах (А-А і Б-Б). Результати записати в розд. 2.4 звіту. Пояс I-I розташовують нижче виробітку від верхнього поршневого кільця; II-II – посередині гільзи; III-III – на 20 мм вище нижнього краю гільзи
6.3. Визначити величину загального зносу $Z_{заг}$, мм	$C_{\zeta\alpha\alpha} = D_i - D_n$, де D_i – найбільше значення діаметра всіх замірних гільз (використовувати величину з найбільшим зносом); D_n – діаметр гільзи до початку експлуатації (найбільший граничний розмір за робочим або ремонтним кресленням)
6.4. Визначити величину одностороннього нерівномірного зносу Z , мм	$\zeta = \beta - C_{\zeta\alpha\alpha}$, де β – коефіцієнт нерівномірного зносу ($\beta = 0,4$)
6.5. Визначити нециліндричність (овальність) $\Delta_{i\alpha}$ і конусоподібність Δ_{ei} , мм	$\Delta_{i\alpha} = D_{A-A} - D_{\dot{A}-\dot{A}}$, $\Delta_{ei} = D_{\max} - D_{\min}$. Для кожного отвору під поршень отримати три значення овальності і два конусоподібної і занести їх у розд. 2.4 звіту. Найбільше значення записати в розд. 2.2 звіту
6.6. Визначити розмір обробки отвору під поршень Δ_p , мм	Розрахунок вести по гільзі з граничним розміром отвору під поршень. $\Delta_p = D + \zeta + 2Z$, де Z – мінімальний односторонній припуск на обробку (для розточування та хонінгування $2Z = 0,150$ мм). Записи розрахунків ввести в розд. 2.1 звіту
6.7. Призначити категорію	Порівняти результати розрахунку зі значеннями

ремонтних розмірів РР для всіх гільз D_{pp} , мм	РР і вибрати найближче більше значення $D_{pp} > D_p$, де D_{pp} – категорійний ремонтний розмір. Категорію РР (значення діаметра) записати в графу 4 розд. 2.2 звіту
--	--

Продовження таблиці 1.1

1	2
6.8. Визначити стан посадочної поверхні	Заміряти мікрометром діаметр посадочної поверхні гільз в одному поясі (посередині) і двох взаємно перпендикулярних площинах. Результати записати в таблицю розд. 2.4 звіту. Найбільший дійсний розмір по кожній гільзі записати в графу 4 відповідної будівлі розд. 2.2 звіту
7. Зробити висновок	Порівняти дійсний стан деталей з вимогами РК і в графу 6 розд. 2.2 звіту записати категорію їх стану для даного параметру кожного конструктивного елемента, що підлягає дефектації («без ремонту», «в ремонт», «брак»). При направленні деталі «в ремонт» вказати спосіб усунення дефекту
8. Призначити технологічні операції для усунення дефектів деталей, що направляються «в ремонт»	Найменування операцій, допоміжних і технологічних переходів записати в розд. 2.3 звіту
9. Організаційно-технічне обслуговування робочого місця	Привести в початкове положення інструмент, деталі, документи, протерти інструменти, деталі, обладнання та поверхню столу ганчіркою. Здати робоче місце. Підписати звіт
10. Задача звіту та захист результатів роботи	Пред'явити викладачеві заповнений бланк звіту, при цьому студент повинен вміти пояснити (при необхідності обгрунтувати) виконані розрахунки і прийняті технологічні рішення, знати основні характеристики обладнання, інструменту, які застосовувались при виконанні лабораторної роботи, знати зміст технологічної інструкції

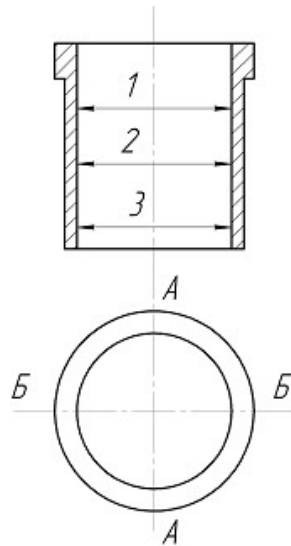


Рисунок 1.1 – Прилад для визначення биття

Контрольні запитання та завдання

1. Перерахуйте основні конструктивні елементи блоку циліндрів і його дефекти.
2. Перерахуйте основні конструктивні елементи гільзи циліндра і її дефекти.
3. Як встановити індикаторний нутромір на базовий розмір?
4. Як встановити мікрометр на «0»?
5. Як визначити величину ремонтного розміру для отвору?

При виконанні роботи використовувати [1], [2], [5].

ЛАБОРАТОРНА РОБОТА № 2

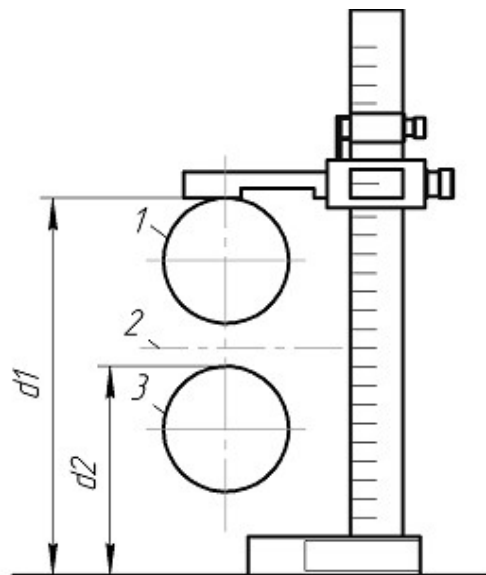
ДЕФЕКТАЦІЯ КОЛІНЧАСТОГО ВАЛА

(1 година)

Мета роботи – закріплення і розвиток знання, способів, засобів і техніки дефектації деталей, набуття практичних навичок визначення дефектів та їх поєднань, використання засобів контролю та керівництва з капітального ремонту автомобілів, з'ясування характеру робіт, виконуваних дефектувальником.

Завдання роботи: підготовка вихідних даних для дефектації деталей; визначення технічного стану деталей; сортування деталей за результатами контролю; призначення способу ремонту та зміст операцій за дефектною технологією; оформлення звіту про результати роботи.

Устаткування й оснащення робочого місця: лабораторний стіл, прилад ПМБ-500 для установки деталей в центрах і перевірки биття (рис. 2.1), штатив Ш-П-Н, стійка мікрометра С-IV, мікрометр важільний МР-75, мікрометричний глибиномір 0-100, штангенциркуль ШЦ-1-160-0,1, штангенрейсмус ПР-250-0,05, штангенглибиномір, індикатор часового типу, глибиномір 0-100, лупа 4 – кратного збільшення, штангенциркуль ШЦ-1-160-0,1, штангенрейсмус ПР-250-0, 05, штангенглибиноміри, індикатор годинникового типу.



- 1 – шатунна шийка в верхньому положенні; 2 – вісь корінних шийок;
3 – шатунна шийка в нижньому положенні

Рисунок 2.1 – Схема визначення радіуса кривошипа колінчастого валу

Конструктивно-технологічна характеристика деталі. Основні конструктивні елементи колінчастого валу – корінні й шатунні шийки, носок валу (посадочні поверхні під шків і шестерню), шпонкова канавка, різьба під храповик, фланець вала (отвори під болти кріплення маховика і під підшипник ведучого вала коробки передач).

Вимоги до точності розмірів: у межах квалітетів 4-5 (для шийок валів) і квалітетів 6-7 для решти конструктивних елементів, відхилення форм і розташування не повинні виходити за межі поля допуску 5-го квалітету. Відхилення радіусу кривошипа не повинні перевищувати значення $\pm 0,05$ мм. Шорсткість поверхні шийок не грубіше $Ra = 0,32$ мкм. Колінчасті вали повинні бути динамічно відбалансовані. Місце установки – фаски в отворах під храповик і під підшипник ведучого вала коробки передач.

Вид і характер дефектів. Способи їх усунення. В процесі роботи на колінчастий вал впливають сили тертя, вібрація, знакозмінні навантаження та ін. Це викликає появу зносів (Δ_{ci} до 0,1 мм, $\Delta_{i\text{дв}} \text{ до } 0,08$ мм), порушення якості поверхні шийок колінчастого валу (риски, корозія), механічні пошкодження (тріщини, дефекти різьб), відхилення розташування (биття $D^\circ 0,150$ мм). Приховані дефекти визначаються за допомогою люмінесцентних (ЛДА-3, ЛД-2), магнітних (МДВ, 77МД-1, ПЕД-2) та ультразвукових (УЗД-7Н) дефектоскопів. Виникаючі дефекти усуваються обробкою під ремонтні розміри (РР), слюсарно-механічною обробкою, наплавленням під шаром легуючого флюсу. Биття усувається пластичним деформуванням (правкою).

Технологічна інструкція на дефектацію колінчастого вала наведена в табл. 2.1.

Таблиця 2.1 – Технологічна інструкція на дефектацію колінчастого вала

Зміст переходу	Вказівки для виконання
1	2
1, 2, 3	Див. пп. 1, 2, 3 табл. 1
4. Підготувати вихідні дані	Призначити конструктивні елементи, що підлягають дефектації (корінні й шатунні шийки, перший кривошип, колінчастий вал), їх назви записати в графу 2 розд. 2.2 звіту. Для кожного конструктивного елемента визначити технологічні параметри (розміри за робочим кресленням, допустимі без ремонту, ремонтні вимоги до точності розміру, форми і розташування, до якості робочої поверхні) і їх значення, а також способи і засоби дефектації. Значення параметрів і найменування способів і засобів дефектації записати в графу 5 розд. 2.2
5. Перевірити стан фасок центрових отворів і різьблення під храповик	На центрових фасках не повинно бути забоїн. Вал з пошкодженими центровими фасками встановлювати на прилад ПБМ-500 неможна. При

	наявності зірваних ниток в різьбі визначають їх число
--	---

Продовження таблиці 2.1

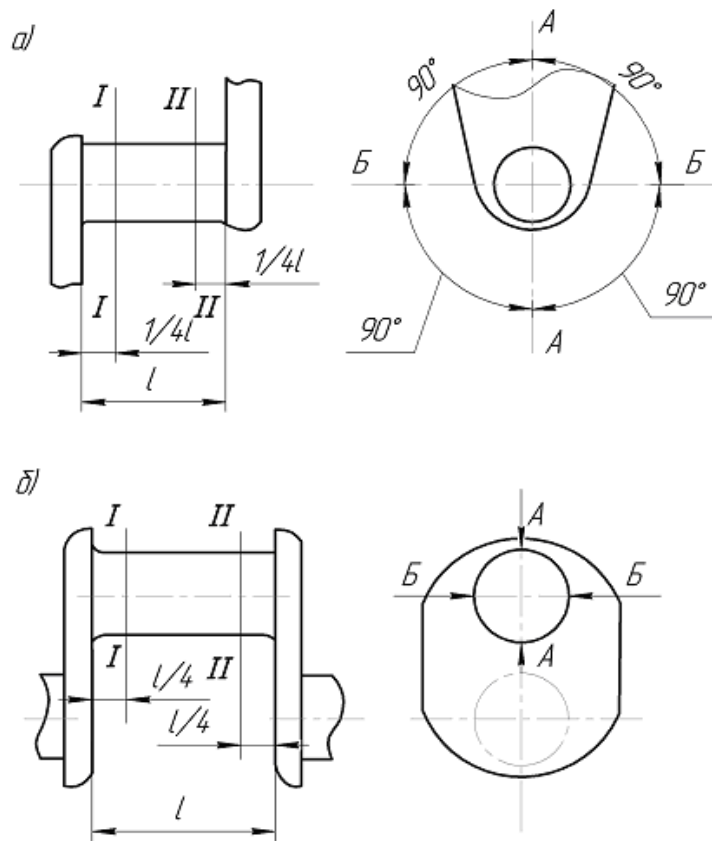
1	2
6. Встановити вал в центри приладу ПБМ-500	З дозволу викладача
7. Визначити стан колінчастого валу	
7.1. Оглянути колінчастий вал	Встановити наявність дефектних ознак, а при їх відсутності – місця розташування і характер відколів, рисок, задирів і інших видимих дефектів. Результати записати в графу 4 розд. 2.2 звіту
7.2. Визначити розміри корінних шийок	Виміряти діаметри шийок мікрометром. Вимірювання кожної шийки провести в поясах I-I, II-II (рис. 3, а) і двох взаємно перпендикулярних площинах А-А і Б-Б (А-А для всіх корінних шийок береться в площині кривошипа першого шатунної шийки). Пояси знаходяться у кінців шийки на відстані, рівному 1/4 від її загальної довжини; перший пояс ближче до носка валу. Результати замірів записати в розд. 2.4 звіту (див. табл. 3)
7.3. Визначити величину загального зносу для всіх корінних шийок $I_{\zeta\dot{a}\ddot{a}}$, мм	$\zeta_{\zeta\dot{a}\ddot{a}} = d_i - d_i$, де d_i – діаметр шийки до початку експлуатації (найменший граничний розмір по робочому або ремонтному кресленнях); d_i – мінімальний діаметр шийки (використовувати значення з найбільшим зносом)
7.4. Визначити величину одностороннього нерівномірного зносу для всіх корінних шийок I , мм	$\zeta = \beta \zeta_{\zeta\dot{a}\ddot{a}}$, де $\beta = 0,6$ – коефіцієнт нерівномірності зносу
7.5. Визначити не циліндричність (овальність $\Delta_{i\dot{a}}$ і конусоподібність $\Delta_{\dot{e}i}$), мм	$\Delta_{i\dot{a}} = d_{A-A} - d_{\dot{A}-\dot{A}}$, $\Delta_{\dot{e}i} = d_{1-1} - d_{2-2}$. Для кожної шийки отримати два значення овальності і два конусоподібності. Найбільші значення записати в розд. 2.2
7.6. Визначити розмір обробки корінних шийок (при зносі в межах ремонтних розмірів РР), мм	Розрахунок вести для шийки, що має найбільший знос, $d_p = d_i - I - 2Z$, де d_p – найбільший граничний розмір ремонтної шийки; Z – мінімальний односторонній припуск на обробку (для шліфування $2Z = 0,05$). Записи розрахунків вести в розд. 2.1 звіту
7.7. Призначити категорію ремонтних розмірів РР для всіх корінних шийок d_{pp} , мм	Порівняти результати розрахунку зі значеннями РР (табл. 15 з РК 200-РСФСР-2025-73) і вибрати найближче менше значення $d_{pp} < d_p$. Категорію РР, діаметр і допуск записати в графу 6 розд. 2.2 звіту

7.8. Виміряти довжину першої корінної шийки	Замір вести мікрометричним глибиноміром в двох місцях під кутом 180 °. Значення записати в графу 4 розд. 2.2 звіту
---	--

Продовження таблиці 2.1

1	2
7.9. Визначити розміри шатунних шийок	Виміряти діаметри шийок мікрометром. Вимірювання кожної шийки провести в поясах I-I і II-II (рис. 3, б) і двох взаємно перпендикулярних площинах: перша (А-А) – паралельно площині кривошипа заміряної шийки, друга (Б-Б) – перпендикулярно першій. Пояси знаходяться біля кінців шийки на відстані рівній 1/4 від її загальної довжини. Результати замірів записати в розд. 2.4 звіту
7.10. Визначити величину загального зносу, $I_{\zeta\dot{a}\ddot{a}}$, для всіх шатунних шийок, мм	$\zeta_{\zeta\dot{a}\ddot{a}} = d_i - d_i$, де d_i – діаметр шийки до початку експлуатації, d_i – мінімальний діаметр шийки
7.11. Визначити величину одностороннього нерівномірного зносу I для всіх шатунних шийок, мм	$\zeta = \beta \zeta_{\zeta\dot{a}\ddot{a}}$
7.12. Визначити нециліндричність шийок, $\Delta_{i\dot{a}}$ і Δ_{ei} , мм	$\Delta_{i\dot{a}} = d_{A-A} - d_{A-\dot{A}}$, $\Delta_{ei} = d_{I-I} - d_{II-II}$. Для кожної шийки отримати два значення овальності і два конусоподібності. Найбільші значення записати в розд. 2.2 звіту
7.13. Визначити розмір обробки шатунних шийок, мм	Розрахунок вести для шийки, що має найбільший знос, $d_p = d_i - I - 2Z$. Записи розрахунків вести в розд. 2.1 звіту
7.14. Призначити категорію ремонтних розмірів РР, d_{pp} , для всіх шатунних шийок, мм	Порівняти результати розрахунку зі значеннями РР і вибрати найближче менше $d_{pp} < d_p$. Категорію РР, діаметр і допуск записати в графу 6 розд. 2.2 звіту
7.15. Виміряти довжину першої шатунної шийки, мм	Вимірювання вести штангенциркулем, губками для внутрішніх вимірювань. Значення довжини записати в графу 4 розд. 2.2 звіту
7.16. Визначити величину радіуса кривошипа, $R_{e\dot{o}}$	Виміряти радіус кривошипа (рис.2.2), для чого встановити першу шатунну шийку у верхнє положення і штангенрейсмусом заміряти відстань a_1 до опорної площадки, повернути колінчастий вал на 180 ° і заміряти відстань a_2 . Обчислити $R_{e\dot{o}} = (a_1 - a_2) / 2$
7.17. Визначити радіальне биття колінчастого вала	Радіальне биття визначається за середньою (щодо крайніх) шийкою. Для цього стержень індикатора впирають в середню корінну шийку. Забезпечивши натяг, повертають колінчастий вал, поки стрілка не займе одне з крайніх положень.

Потім повертають вал на 180° і визначають нове положення стрілки. Різниця між двома показниками і означає биття валу. Величина прогину вала дорівнює половині величини його биття



a – корінні шийки; *б* – шатунні шийки

Рисунок 2.2 – Схема заміру діаметрів шийок колінчастого валу

На закінчення виконуються переходи, аналогічні наведеним у пп. 7-10 (табл. 2.2).

Таблиця 2.2 – Результати замірів

Об'єкт вимірювання	Пояс вимірювань	Площина вимірів	Номер шийки				
			1	2	3	4	5
Корінні шийки	I-I	A-A Б-Б Овальність					
	II-II	A-A Б-Б Овальність					
	Конусоподібність	A-A Б-Б					
Шатунні	I-I	A-A					

шийки	II-II	Б-Б Овальність А-А					
	Конусоподібність	Б-Б Овальність А-А Б-Б					

Контрольні запитання та завдання

1. Перерахуйте основні конструктивні елементи колінчастого валу і його дефекти.
2. Які параметри характеризують стан шийок колінчастого валу?
3. Як перевірити колінчастий вал на прогинання?
4. Як впливає зміна радіуса кривошипа колінчастого валу на роботу двигуна?
5. Як визначити значення ремонтного розміру для шийок колінчастого валу?

При виконанні роботи використовувати [1], [4], [7].

ЛАБОРАТОРНА РОБОТА № 3

ДЕФЕКТАЦІЯ РОЗПОДІЛЬНОГО ВАЛУ

(2 години)

Мета роботи – закріплення і розвиток знання, способів, засобів і техніки дефектації деталей, придбання практичних навичок визначення дефектів та їх поєднань, використання засобів контролю та керівництва з капітального ремонту автомобілів, з'ясування характеру робіт, виконуваних дефектувальником.

Завдання роботи: підготовка вихідних даних для дефектації деталей; визначення технічного стану деталей; сортування деталей за результатами контролю; призначення способу ремонту та змісту операцій за післядефектною технологією; оформлення звіту про результати роботи.

Устаткування й оснащення робочого місця: лабораторний стіл, прилад для установки деталей в центрах ПБМ-500, лупа чотирикратного збільшення, мікрометр важільний МР-50 і МР-75, індикатор годинникового типу, шаблони з профілем впускних і випускних кулачків.

Конструктивно-технологічна характеристика деталі. Основні конструктивні елементи розподільного валу – опорні шийки, впускні і випускні кулачки, шийка під розподільну шестерню, різьба під болт кріплення шестерні, ексцентрик приводу паливного насоса, шестерня приводу розподільника, центрові отвори. Вимоги до точності розмірів, форми, розміщення і шорсткості основних поверхонь аналогічні вимогам, що висуваються до колінчастого валу.

Вид і характер дефектів. Способи їх усунення. В процесі роботи на розподільний вал впливають сили тертя, вібрація, знакозмінні навантаження, середовище та ін. Все це викликає появу зносів (знос до 0,05 мм), порушення якості поверхні шийок (задирки, риски, корозія), механічні пошкодження (викришування зубів шестерень, відколи на торцях вершин кулачків), відхилення розташування (биття D° 0,10 мм). Дефекти, якщо вони не мають бракувальні ознаки, усувають обробкою під ремонтні розміри (РР), слюсарно-механічною обробкою, пластичним деформуванням, вібродуговим наплавленням, наплавленням під шаром легуючого флюсу.

Технологічна інструкція з дефектації розподільного вала наведена в табл. 3.1.

Таблиця 3.1 – Технологічна інструкція з дефектації розподільного вала

Зміст переходу	Вказівки для виконання
1	2
1, 2, 3	Див. пп. 1, 2, 3 табл. 1

Продовження таблиці 3.1	
1	2
4. Підготувати вихідні дані	Назви конструктивних елементів, які підлягають дефектації (опорні шийки, кулачки, розподільний вал) записати в графу 2 розд. 2.2 звіту. Для кожного конструктивного елемента визначити технологічні параметри (розміри за робочим кресленням)
	Допустимі без ремонту, ремонтні, вимоги до точності розміру, форми і розміщення, до якості робочих поверхонь). Призначити способи і засоби дефектування. Значення параметрів записати в звіт
5. Перевірити стан центрових отворів	При наявності ушкоджень розподільний вал встановлювати на прилад ПБМ не можна
6. Встановити вал в центри ПБМ-500	З дозволу викладача
7. Визначити стан вала	
7.1. Оглянути розподільний вал	Встановити наявність дефектних ознак, а при їх відсутності місця розташування і характер рисок, подряпин, спрацювання і інших видимих дефектів Результати записати в графу 4 розд. 2.2
7.2. Визначити розміри опорних шийок, мм	Виміряти діаметри шийок мікрометром. Виміри кожної шийки провести в поясах I-I і II-II (рис. 3.1, а) і двох взаємно перпендикулярних площинах А-А і Б-Б (площина А-А розташована в площині першого кулачка). Результати заміру записати в розд. 2.4 звіту (табл. 3.2)
7.3. Визначити величину загального зносу для всіх шийок $I_{\text{çäâ}}$, мм	$C_{\text{çäâ}} = d_i - d_i$, де d_i – діаметр шийки до початку експлуатації (найменший граничний розмір за робочим або ремонтним кресленням); d_i – мінімальний діаметр шийки (використовувати значення з найбільшим зносом)
7.4. Визначити величину одностороннього нерівномірного зносу I , мм	$\zeta = \beta C_{\text{çäâ}}$, де $\beta = 0,6$ – коефіцієнт нерівномірності
7.5. Визначити нециліндричність шийок, $\Delta_{i\text{ä}}$ і $\Delta_{\text{ëi}}$, мм	$\Delta_{i\text{ä}} = d_{\text{A-A}} - d_{\text{A-A}}$, $\Delta_{\text{ëi}} = d_{\text{I-I}} - d_{\text{II-II}}$. Для кожної шийки отримати два значення овальності і два – конусоподібності. Найбільші значення записати в розд. 2.2 звіту
7.6. Визначити розмір обробки опорних шийок при зносі в межах ремонтних розмірів РР, мм	Розрахунок вести для шийки, що має найбільше зношування $d_p = d_i - I - 2Z$, де d_p – найбільший граничний розмір ремонтваної шийки; Z – мінімальний односторонній

	припуск на обробку (для шліфування $2Z = 0,05$)
--	--

Продовження таблиці 3.1

1	2
7.7. Призначити категорію ремонтних розмірів РР для всіх опорних шийок d_{pp} , мм	Записи розрахунків ввести в розд. 2.1 звіту. Порівняти результати розрахунку зі значеннями РР і вибрати найближчим менше значення $d_{pp} < d_p$. Категорію РР, діаметр і допуск записати в графу 6 розд. 2.2 звіту
7.8. Визначити стан кулачків (див. рис. 3.1, б, в)	Виміряти мікрометром діаметри циліндричної частини кулачків (розмір b , рис. 3.1, а) у двох поясах, віддалених від торців на 5 мм (рис. 3.1, б). Виміряти висоту кулачків (розмір a , рис. 3.1, в) у двох поясах. Розрахувати висоту підйому кожного клапана $h = a - b$. Результати записати в розд. 2.4 звіту (див. табл. 3.3). Найменший дійсний розмір циліндричної частини і висоти підйомного клапана записати в графу 4 розд. 2.2 звіту. Визначити стан кулачків по профілю, для чого обперти шаблон на кулачок і встановити характер зносу. Визначити необхідність ремонтних впливів
7.9. Визначити радіальне биття розподільного валу	Радіальне биття визначається за середньою (щодо крайніх) шийкою. Для цього стрижень індикатора упирають в середню опорну шийку. Забезпечивши натяг, обертають вал, поки стрілка не займе одне з крайніх положень. Потім повертають вал на 180° і визначають нове положення стрілки. Різниця між двома свідченнями і визначить биття валу. Прогин І-І валу дорівнює половині його биття

Таблиця 3.2 – Результати замірів

Пояс вимірювання		Площина вимірювань	Номери шийок				
			1	2	3	4	5
Опорні шийки	І-І	А-А					
		Б-Б					
	ІІ-ІІ	Овальність А-А					
		Б-Б Овальність					

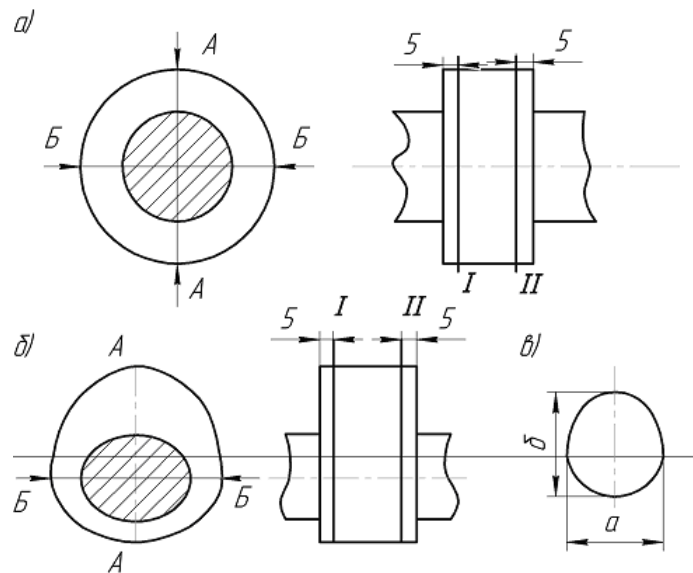


Рисунок 3.1 – Схема обміру опорних шийок (а) і кулачків (б, в) розподільного валу

Таблиця 3.3 – Результати замірів

Кулачки	Місця виміру	Номер кулачків				
		1	2	3	4	5
впускні	А Б-Б $h = a - b$ Конусоподібність					
випускні	А Б-Б $h = a - b$ Конусоподібність					

На закінчення виконуються переходи, аналогічні наведеним у пп. 7-10 (табл. 1).

Контрольні запитання та завдання

1. Перерахуйте основні конструктивні елементи розподільного валу і його дефекти.
2. Які параметри характеризують стан опорних шийок і кулачків розподільного валу?
3. Як визначити найбільший граничний розмір шийки, по якій призначається категорія ремонтного розміру (РР)?
4. Як перевірити розподільний вал на прогинання?
5. В якій послідовності встановлюється мікрометр на «0»?
6. Як перевірити профіль кулачка розподільного валу?

При виконанні роботи використовувати [1], [3], [8].

ЛАБОРАТОРНА РОБОТА № 4

ДЕФЕКТАЦІЯ ШАТУНА

(2 години)

Мета роботи – закріплення і розвиток знання, способів, засоби і техніки дефектації деталей, отримання практичних навичок визначення дефектів і їх сполучень, використання засобів контролю і інструкції з капітального ремонту автомобілів, виявлення характеру робіт, виконуваних дефектувальником.

Задача роботи: підготовка вихідних даних для дефектації деталей; визначення технічного стану деталей; сортування деталей за результатами контролю; призначення способу ремонту і зміст операцій за дефектною технологією; оформлення звіту по результатам роботи.

Обладнання і облаштування робочого місця: стіл дефектувальника, джерело стисненого повітря з тиском до 0,6 МПа, лещата слюсарні, пристрій для контролю шатунів, пневматичний гайковерт, динамометричний ключ з головками, індикаторні нутроміри НИ 18-50 і 50-100, мікрометри важільні МР-50 і МР-75, штангенциркуль ШЦ-П-160-0,05.

Конструктивно-технологічна характеристика деталі. Основні конструктивні елементи шатуна – верхня і нижня головки, стержень шатуна, отвори під болти нижньої головки. Вимоги до точності розмірів оброблюваних поверхонь в межах квалітету 4-5; відхилення форми не повинно перевищувати половини поля допуску на розмір; відхилення розміщення не повинно перевищувати 0,2-0,05 мм на 100 мм довжини. Шатуни повинні відповідати заданій масі. Відстань між осями головок витримується з точністю до 0,1 мм. Шорсткість отворів, що обробляються не більше $P_a = 0,63$ мкм. Установочними базами служить основні робочі поверхні.

Вид и характер дефектів. Способи їх усунення. В процесі роботи на шатун діють значні навантаження від тиску газів в циліндрах і інерційних сил, що викликають напруження згину і кручення в умовах підвищеної температури і контактних циклічних навантажень на поверхню отворів. Це викликає появу зношення отворів ($\Delta_{\text{ціл}} до 0,05$ мм) і торців нижньої головки ($\Delta_{\text{ціл}} до 0,1$ мм). Деформація від згину і скручування може досягати $\Delta_{\text{ціл}} = 0,2$ мм на 100 мм довжини. Зношення усувають слюсарно-механічною обробкою чи залізненням; деформації – правкою «вхолодну» з послідуною термічною стабілізацією. При механічних пошкодженнях шатун бракують.

Прилади для контролю шатунів (рис. 4.1) складається із плити 1, на якій установлюють основу вимірювального вузла 2, корпуса 7,

пневматичного привода цангового розжиму 8 і розподільчого крана. Основні деталі приладу: контрольні площадки 3, скоба індикаторів 5, індикатори годинникового типу 4, цанговий розжим 8, рукоятка 9 розподільчого крана 10 управління розжимом, еталон 6 для установки індикаторів на «0».

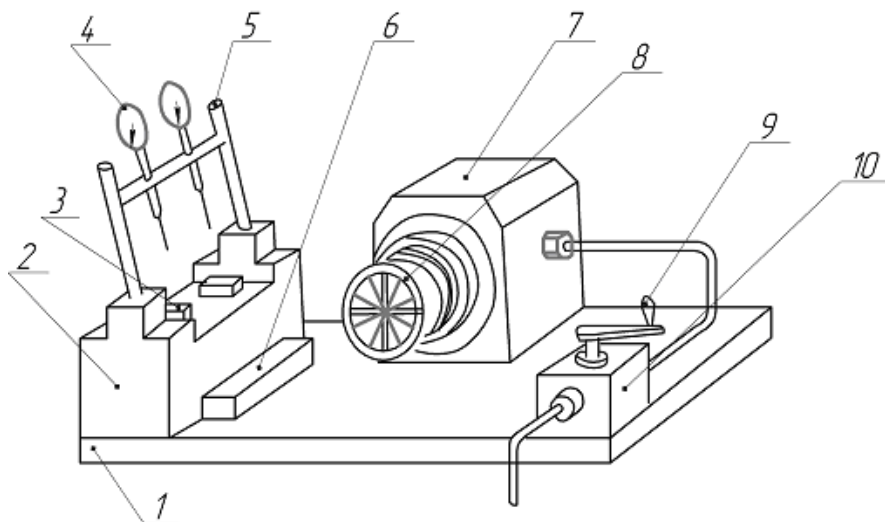


Рисунок 4.1 – Прилад для контролю шатунів

Робота на приладі. Виконати установку шкал індикаторів на «0», для чого помістити еталон на площадку; скобу з індикаторними головками відвести в верхнє положення; вимірювальні стержні індикаторів сперти на верхню частину еталона; встановити шкали на «0» і скобу відвести в горизонтальне положення; вставити оправку в отвір верхньої головки шатуна (як вставляють поршневий палець). Закріпити шатун з оправкою в зборі в пристосування, для чого нижню головку шатуна надіти на цанговий розжим і доштовхнути до упору, повертаючи шатун проти годинникової стрілки, опустити верхню головку з оправкою на площадку основи (забезпечити тиск повітря в системі до 0,4-0,5 МПа) і повернути рукоятку розподільчого крана проти годинникової стрілки до упору; записати показники стрілок індикаторів при горизонтальному положенні скоби, визначити різницю показників, H , мм; розрахувати величину згину $\tilde{O}_d = 100h / L$, де L – вимірювальна база (відстань між вимірювальними стержнями індикаторів), мм; скобу з індикаторними головками встановити вертикально (до упору), знайти різницю показників, δ , мм; розрахувати величину скручення стержня шатуна $\tilde{O}_c = 100\delta / L$. Зняти шатун з пристрою, для чого скобу перевести в горизонтальне положення, ручку крана повернути за годинниковою стрілкою (до упору), зняти шатун і вийняти оправку із отвору верхньої головки.

Технологічна інструкція дефектації шатуна наведена в табл. 4.1.

Таблиця 4.1 – Технологічна інструкція дефектації шатуна

Зміст переходу	Вказівка для виконання
1	2
1, 2, 3	Див. пп. 1, 2, 3 табл. 1

Продовження таблиці 4.1

1	2
4. Підготувати вихідні дані	Визначити конструктивні елементи, підлягаючі дефектації (нижня і верхня головки, шатун в зборі), їх назви записати в графу 2 розд. 2.2 звіту. Для кожного конструктивного елемента визначити і записати в звіт значення параметрів (точність розміру, форми і розміщення; вимоги до якості поверхні; величину допустимого зносу, ремонтні розміри), а також способи і засоби їх контролю
5. Визначити стан шатуна	
5.1. Оглянути шатун	Встановити наявність дефектних ознак, а при їх відсутності місця розміщення і характер рисок, подряпин, спрацювань і інших видимих дефектів. Результати записати в графу 4 розд. 2.2 звіту
5.2. Визначити стан нижньої головки	Затягнути гайки болтів кришки динамометричним ключем з потрібним моментом і послідовністю. Виміряти діаметр отворів індикаторним нутроміром. Вимірювання провести в поясах I-I і II-II (рис. 4.1, б), які знаходяться на відстанях $I_1 = 1/4$ і $I_2 = 3/4$ від ширини головки і в площинах: А-А (перпендикулярно площині роз'ємна), Б-Б і В-В (під кутом 45° від площини А-А в обидві сторони). Результати замірів записати в розд. 2.4 звіту. Найбільшу із отриманих величин записати в графу 4 відповідної стрічки розд. 2.2 звіту
5.3. Визначити нециліндричність отвору (овальність $\Delta_{i\dot{a}}$ і конусоподібність $\Delta_{\dot{e}i}$) нижньої головки, мм,	$\Delta_{i\dot{a}} = D_{\max} - D_{\min}$; $\Delta_{\dot{e}i} = D_{I-I} - D_{II-II}$. Отримані значення записати в розд. 2.4 звіту. Для нижньої головки отримати два значення овальності і три – конусоподібності. Найбільші із них записати в розд. 2.2 звіту
5.4. Визначити величину зносу, $C_{\dot{q}i}$, мм, нижньої головки	$C_{\dot{q}i} = D_{\max} - D_i$, де D_{\max} – найбільший діаметр отвору, визначений при замірах; D_i – діаметр отвору до початку експлуатації (найбільший крайній розмір за робочим кресленням). Знання величини зносу дозволяє правильно вибрати спосіб усування дефекту
5.5. Визначити стан верхньої головки	Виміряти діаметр отвору індикаторним нутроміром. Виміри провести в поясах I-I і II-II (рис. 4.1, б), які знаходяться на відстанях $L_1 = 1/4$ і $L_2 = 3/4$ від довжини головки і в площинах Г-Г і Д-Д. Результати замірів записати в розд. 2.4 звіту (табл. 4.2, 4.3). Найбільшу із отриманих величин записати в графу 4 розд. 2.2 звіту
5.6. Визначити нециліндрич-	$\Delta_{i\dot{a}} = D_{\max} - D_{\min}$; $\Delta_{\dot{e}i} = D_{I-I} - D_{II-II}$.

ність отвору (овальність $\Delta_{i\dot{a}}$ і конусоподібність $\Delta_{\dot{e}i}$) верхньої головки, мм	Отримані значення записати в розд. 2.4 звіту
Продовження таблиці 4.1	
1	2
5.7. Визначити величину зносу верхньої головки, $C_{\dot{c}i}$, мм	$C_{\dot{c}i} = D_{\max} - D_i$, де D_{\max} – найбільший діаметр отвору, визначений при замірах; D_i – діаметр отвору до початку експлуатації (найбільший крайній розмір за робочим кресленням).
5.8. Визначити стан шатуна в зборі, мм	Виміряти відстань між осями $L = I + 0,5(D_1 + D_2)$, де I – відстань між головками; D_1 – діаметр отвору нижньої головки; D_2 – діаметр отвору верхньої головки. Провести настройку приладу для контролю шатуна. Виміряти непаралельність і вказати перекіс осей верхньої і нижньої головок для визначення величини згину і скручування. Результати замірів записати в звіт

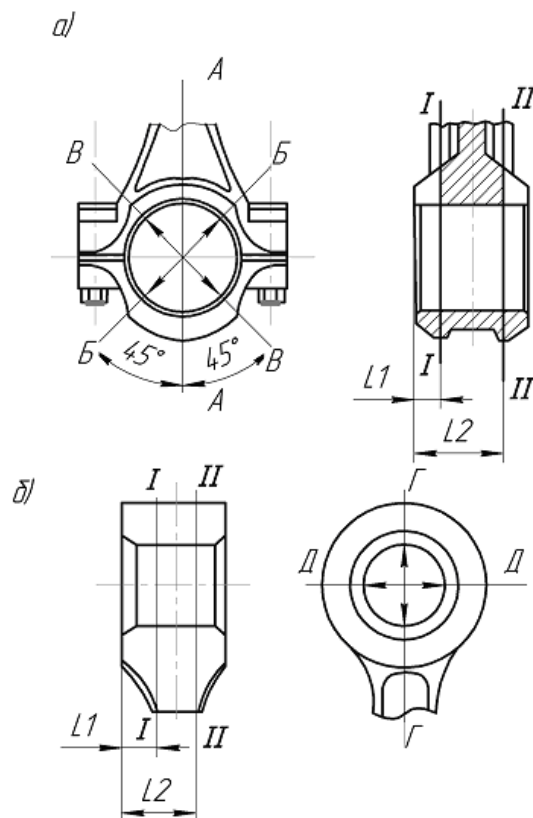


Рисунок 4.1 – Схема замірів діаметрів отворів нижньої (а) і верхньої (б) головок шатуна

В кінці виконуються переходи, аналогічні наведеними пп. 7-10 (табл. 1).

Таблиця 4.2 – Результати замірів

Пояс вимірювань		Значення діаметрів, мм			Овальність	Значення діаметрів, мм		Овальність
		А-А	Б-Б	В-В		Г-Г	Д-Д	
Нижня головка	I-I II-II Конусоподібність							
Верхня головка	I-I II-II Конусоподібність							

Таблиця 4.3 – Результати замірів

Положення індикаторів	Показання індикаторів			Вид деформації	$X_{\zeta\alpha}$		X_c
	1	2	3				
Вертикальне							
Горизонтальне							

Примітка. Якщо база вимірів відрізняється від 100 мм, провести перерахунок величини деформації $X_{\zeta\alpha}$ чи X_c , отримані результати записати в таблицю.

Контрольні запитання і завдання

1. Перерахуйте основні конструктивні елементи шатуна і його дефекти.
2. Які параметри характеризують стан верхньої і нижньої головок шатуна?
3. Як визначити згин шатуна?
4. Як визначити скручування шатуна?
5. Які причини деформації шатуна?

При виконанні роботи використовувати [1], [4], [11].

ЛАБОРАТОРНА РОБОТА № 5

ДЕФЕКТАЦІЯ ПРУЖИН

(2 години)

Мета роботи – закріплення і розвиток знання, способів, засобів і техніки дефектації деталей, придбання практичних навичок визначення дефектів та їх поєднань, використання засобів контролю та керівництва з капітального ремонту автомобілів, з'ясування характеру робіт, виконуваних дефектувальником.

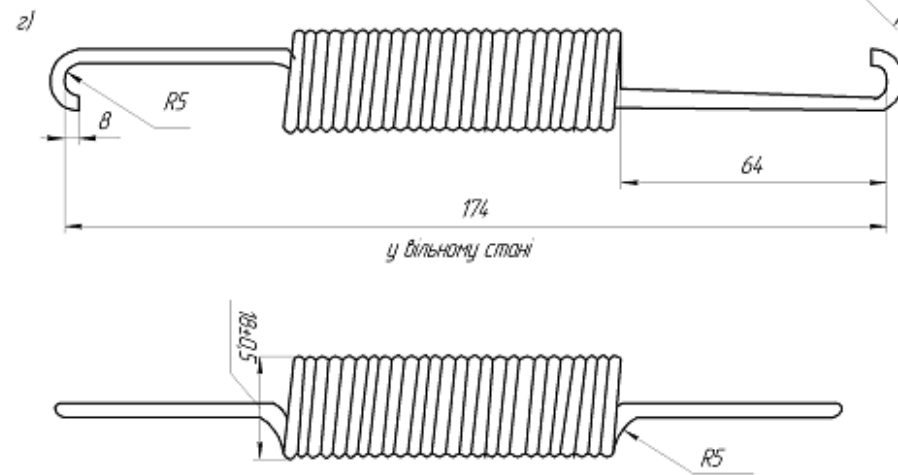
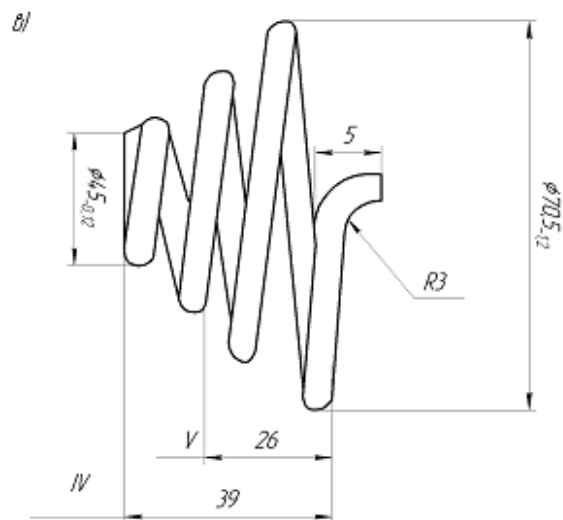
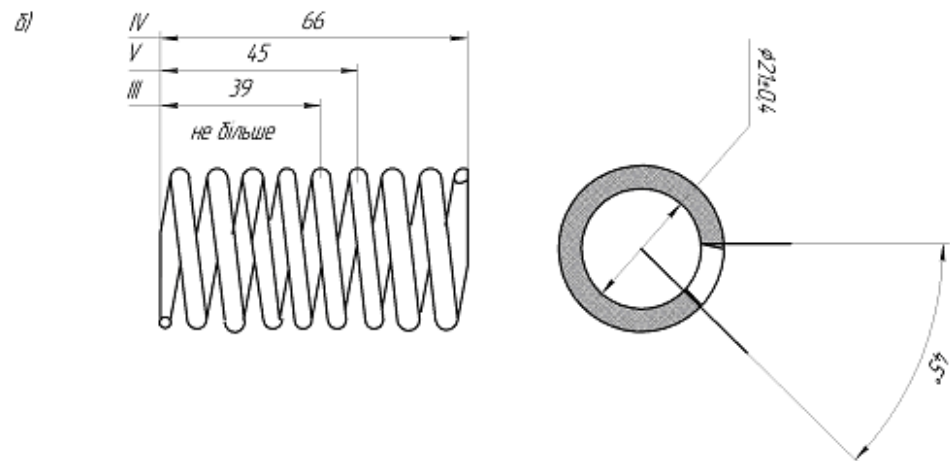
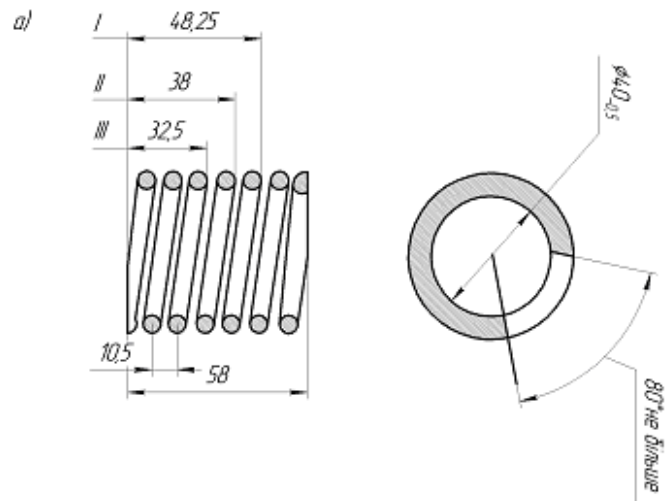
Завдання роботи: вивчення конструкції пружин і умов їх роботи, визнання стану основних конструктивних елементів, вивчення конструкції прибору для дефектації пружин і способів їх контролю; оформлення звіту про результатах роботи.

Устаткування й оснащення робочого місця: лабораторний стіл, джерело стисненого повітря з тиском 0,6 МПа, контрольно-перевірочна плита, прилад для вивчення пружності пружин, лупа чотирикратного збільшення, штангенциркуль ШЦ-П-200-0, 05, лінійка металева, косинець, набір щупів.

Конструктивно-технологічна характеристика пружин клапана. Конструктивних елементів пружин (рис. 5.1) є опорні і робочі витки.

Відхилення від розмірів пружин, зазначених у кресленнях, не повинні перевищувати по зовнішньому діаметру 0,2-0,4 мм, а по числу витків – 0,2 витка; кінцеві витки пружини повинні бути завиті в замкнутому кільці і зашлифовані перпендикулярно до твірної поверхні пружини на довжині не менше 0,75 довжини кола; зазор між кінцевими і робочими витками не повинен перевищувати 3 % від номінального кроку між робочими витками; відхилення від перпендикулярності опорних поверхонь пружини у вільному стані до її твірної не повинні перевищувати 1 %, опорні поверхні повинні бути плоскими по довжині не менше 3/4 довжини кола кінцевого витка; кінці опорних витків пружини повинні мати товщину не менше 15 % від діаметра дроту; витки пружини повинні бути концентричними між собою (відхилення від концентричності не повинні перевищувати 2 % від середнього діаметра пружини). При обтисканні під навантаженням пружина не повинна мати залишкових деформацій, відхилення навантажень від номінальних не повинні перевищувати 1-6 %.

Вид і характер дефектів. В результаті експлуатації пружини втрачають жорсткість, витки деформуються, порушується концентричність витків, з'являються тріщини, обломи, поверхня опорних витків зношується. При наявності дефектів, що перевищують значення, допустимі без ремонту, пружини бракуються.



а – пружина клапана двигуна; б – пружина зчеплення; в – пружина важеля перемикачів передач; г – пружина стяжна колодок гальма; І – під навантаженням 268 – 308 Н; ІІ – під навантаженням 600 – 680 Н; ІІІ – при стисненні до зіткнення витків; ІУ – у вільному стані; У – під навантаженням 780 – 870 Н; УІ - під навантаженням 240 – 2800 Н

Рисунок 5.1 – Основні види автомобільних пружин

Будова приладу для контролю пружності пружин. Прилад (рис. 5.2) складається з корпусу 3, підстави 2, столика 4, гальмівної камери 7, лінійки 9, динамометра 1, штока 5, камери 7, лінійки 9, показчика довжини 8, контргайки 6, маховика грубої настройки 10, маховика тонкої настройки 11.

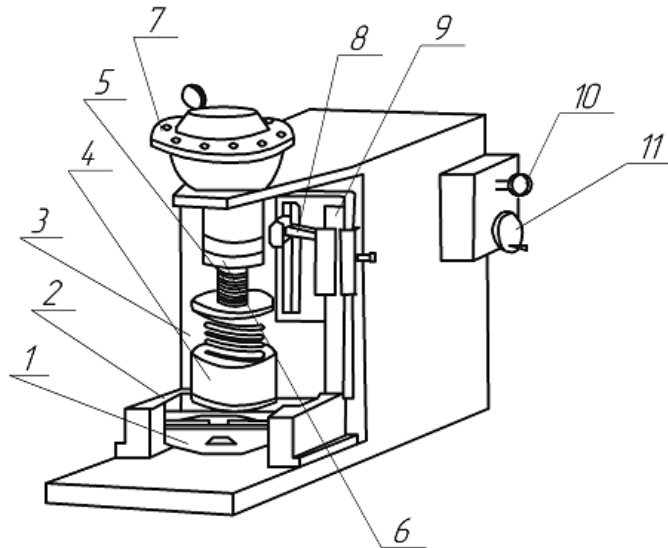


Рисунок 5.2 – Прилад для контролю пружності пружин

Робота на приладі. Тиск повітря в системі довести до 0,2-0,4 МПа, встановити пружину на столик приладу, шток гальмівної камери вивернути до упора в опорний виток пружини і загорнути контргайку 6, запам'ятати положення стрілки показчика довжини 8 (початок відліку довжини пружини), обертати за годинниковою стрілкою маховик грубої настройки до початку відкриття повітряного крана (шток камери переміститься на 2-3 мм вниз), обертати за годинниковою стрілкою маховик тонкої настройки, стискаючи пружину до зіткнення витків, обертати маховик тонкої настройки проти годинникової стрілки (навантаження знімається, пружина повертається в первісний стан), повторити останні два переходи, маховик тонкої настройки обертати за годинниковою стрілкою, стискаючи пружину до довжини заданої технічними умовами. Стрілка динамометра покаже величину сили стискання. Обертати маховик тонкої настройки проти годинникової стрілки до приведення пружини в первісний стан записати довжину пружини у вільному стані.

Технологічна інструкція з дефектування пружин наведена в табл. 5.1.

Таблиця 5.1 – Технологічна інструкція з дефектування пружин

Зміст переходу	Вказівки для виконання
1	2
1, 2, 3	Див. пп. 1, 2, 3 табл. 1

Продовження таблиці 5.1	
1	2
4. Підготувати вихідні дані	Встановити приналежність декількох пружин до агрегату автомобіля відповідних марки, для чого: визначити тип пружини; виміряти довжину пружини у вільному стані (H), зовнішній діаметр (O), число витків (n), крок пружини і діаметр дроту (t і d); отримані результати зіставити з вимогами креслення і зробити висновок про належність пружин до агрегату. Для кожного конструктивного елемента (опорні і робочі витки, пружина) визначити параметри, їх значення, а також способи і засоби дефектації (див. п. 5.2). На пружину, прийняту для дефектації, заповнити графи 2, 3, 5 розд. 2.2 звіту
5. Визначити стан пружини	
5.1. Здійснити візуальний контроль	За допомогою лупи чотирикратного збільшення встановити наявність ознак дефектів, а за їх відсутності місця розташування і характер відколів, спрацювання і інших видимих дефектів. Результати записати в графу 4 розд. 2.2 звіту
5.2. Визначити значення параметрів	Виміряти зовнішній діаметр в трьох поясах (по кінцях і в середині), висоту, крок і товщину опорних витків, зазор між кінцями опорних витків і робочими витками, перпендикулярність площин опорних витків і осі пружини, концентричність витків між собою. Результати вимірювань (табл. 5.2) записати в розд. 2.4 звіту
5.3. Визначити зусилля пружини	Встановити пружину на пристосування і визначити зусилля навантаження (на стискування або розтягування) по заданій довжині. Зменшення зусилля порівняно з нормативом свідчить про втрату пружиною пружності. Послідовність визначення зусилля пружини викладена вище. Залишкова деформація пружин не допускається
6. Зробити висновок.	Порівняти дійсний стан пружин з вимогою і в графу 6 розд. 2.2 звіту записати категорію її стану («без ремонту», «брак»).

В кінці виконуються переходи, аналогічні наведеним у пп. 9, 10 табл. 4.1.

Таблиця 5.2 – Результати вимірювань

Параметри	Номер пружини			
	1	2	3	4
Тип пружини				
<i>H</i>				
<i>n</i>				
<i>D</i>				
<i>t</i>				
<i>d</i>				
<i>P</i>				

Примітка. Результати вимірювання інших параметрів при дефектації записати в графу 4 розд. 2.2 звіту.

Контрольні запитання та завдання

1. Перерахуйте конструктивні і технологічні вимоги до елементів пружин.
2. Які можливі дефекти пружин?
3. Які способи і засоби дефектації пружин?
4. За якими параметрами і з якою метою здійснюється підбір пружин для одного агрегату?
5. Як впливає зміна властивостей пружин на роботу двигуна, зчеплення, гальм?

При виконанні роботи використовувати [1], [7], [12].

ЛАБОРАТОРНА РОБОТА № 6

ДЕФЕКТАЦІЯ ПІДШИПНИКІВ КОЧЕННЯ

(2 години)

Мета роботи – закріплення і розвиток знання, способів, засобів і техніки дефектації деталей, придбання практичних навичок визначення дефектів та їх поєднань, використання засобів контролю та керівництва з капітального ремонту автомобілів, з'ясування характеру робіт, виконуваних дефектувальником.

Завдання роботи: підготовка вихідних даних для дефектації, визначення технічного стану підшипників, сортування підшипників за результатами контролю, визначення умов монтажу і демонтажу підшипників, оформлення звіту про результати роботи.

Устаткування й оснащення робочого місця: лабораторний стіл, прилад для перевірки радіального зазору, лупа чотирикратного збільшення, штангенциркуль ШЦ-П-250-0,05, мікрометри важільні МР-25, -50, -75, нутромір НІ 18-50.

Конструктивно-технологічна характеристика підшипників. Основними конструктивними елементами підшипників кочення є зовнішнє кільце, внутрішнє кільце, тіла кочення і сепаратор. Основною характеристикою підшипника кочення є його тип, який вказує на напрямок сприйманого навантаження і форму тіл кочення. Існуюча класифікація містить десять типів підшипників кочення, які позначаються цифрами від 0 до 9. Підшипники виготовляються п'яти класів точності: 0, 6, 5, 4 і 2 (перелік подано в порядку підвищення точності). На автомобілях застосовують в основному підшипники класу 0. Для відремонтованих підшипників встановлені три класи точності: НР, ОР і УР (клас НР відповідає класу 0 нового підшипника).

Точність розмірів підшипника визначається відхиленнями, що допускаються по внутрішньому і зовнішньому діаметрам, а також по ширині кілець.

Характеристика підшипників кочення класу точності 0 наведена в табл. 6.1.

Таблиця 6.1 – Характеристика підшипників кочення класу точності 0

Інтервал номінальних діаметрів d, D , мм	Нижнє допустиме відхилення, мкм		
	d_m	D_m	B
Більше 18 до 30	-10	-9	-120
Більше 30 до 50	-12	-11	-120
Більше 50 до 80	-15	-13	-150
Більше 80 до 120	-20	-15	-200
Більше 120 до 150	-25	-18	-250

Параметри підшипників позначаються наступним чином: d – діаметр отвору внутрішнього кільця; D – діаметр зовнішньої поверхні зовнішнього кільця; B_i , B_a – ширина кілець підшипників; S_p – радіальний зазор; d_m , D_m – середні діаметри внутрішнього і зовнішнього кілець:

$$d_m = \frac{d_{\max} + d_{\min}}{2};$$

$$D_m = \frac{D_{\max} + D_{\min}}{2}.$$

де d_{\max} , D_{\max} – найбільші значення діаметра, отримані при вимірюванні.

d_{\min} , D_{\min} – найменші значення діаметра, отримані при вимірюванні.

Внаслідок того, що кільця підшипників мають малу товщину і порівняно легко деформуються після зборки з валами та корпусами, їх придатність визначається середніми значеннями діаметрів D_m , d_m . На робочих поверхнях підшипників не допускаються темні плями або раковини, забоїни, вм'ятини, глибокі ризики або подряпини, викришування або лущення.

На монтажних поверхнях підшипника допускаються: вироблення не більше 60 % робочої поверхні на одному торці кільця (у межах допуску на його ширину); сліди зачистки дрібних забоїн і іржі; одиничні грубі шліфувальні риски; поодинокі дрібні токарні риски, що охоплюють 2/3 окружності кільця, довжиною кожна не більш 1/2 окружності; пучок дрібних токарних рисок загальною шириною не більше 1/4 ширини кільця і довжиною не більше 1/2 окружності; чорнота розміром не більше 10 % площі шліфувальної поверхні; опіки, видимі без травлення. Підшипники при обертанні повинні мати рівний і м'який, без заїдання хід, що супроводжується незначним шумом.

Зазор між кільцями і тілами кочення в підшипнику до посадки його на робоче місце називається початковим радіальним зазором. Розміри радіальних зазорів в радіальних однорядних кулькових підшипниках наведено в табл. 6.2.

Таблиця 6.2 – Розміри радіальних зазорів в радіальних однорядних кулькових підшипниках

d , мм	S_p , мкм		Величина контрольного навантаження, Н
	найменший	найбільший	
1	2	3	4
Більше 18 до 30	10	24	50
Більше 30 до 40	12	26	100

Більше 40 до 50	12	29	100
-----------------	----	----	-----

Продовження таблиці 6.2

1	2	3	4
Більше 50 до 65	13	33	100
Більше 65 до 80	14	34	150
Більше 80 до 100	16	40	150

Вид і характер дефектів. Умови роботи підшипника залежать від типу і місця установки. У загальному випадку умови роботи визначаються впливом сил тертя, корозії, температури, вібрації і змінної по величині багаторазового контактного навантаження. У процесі роботи у підшипника виникають знос, механічні і корозійні пошкодження тіл кочення, робочих і посадочних поверхонь, збільшуються зазори і нерівномірність обертання. Більшість підшипників (75 %) вибраковується через збільшення зазорів вище граничних значень, через зношування посадочних поверхонь – 21 %. Пошкодження робочих поверхонь доріжок і тіл кочення зустрічаються у 11 % підшипників, поломки деталей – у 9 %.

Прилад для визначення радіального зазору підшипників кочення (рис. 6.1) включає в себе підставку 4, притиск 3, пересувну каретку 2 з індикатором годинникового типу 1. Підшипник, що перевіряється, встановлюють на підставці і закріплюють притиском. Стрижень індикатора упирають в зовнішнє кільце підшипника, забезпечуючи натяг. Різниця показань стрілки індикатора при ручному переміщенні (зусилля натискання пальців див. в табл. 6.2) в поздовжньому напрямку визначить радіальний зазор.

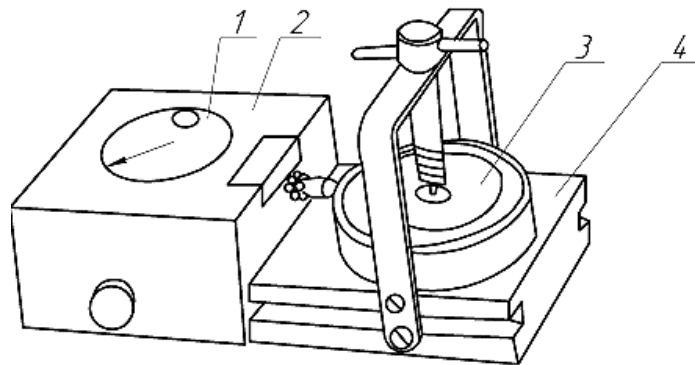


Рисунок 6.1 – Прилад для визначення радіального зазору

Підшипник в зборі перевіряють по радіальному зазору, характеру обертання і станом тіл кочення, зовнішнє і внутрішнє кільця контролюють за розмірами і шорсткості посадочних поверхонь і станом бігових доріжок, номінальний діаметр зовнішнього кільця визначають штангенциркулем, а номінальний розмір отвору по умовному позначенню підшипника, граничні відхилення розмірів знаходять за табл. 6.2. Якщо дійсні значення

параметрів підшипників вийшли за межі допустимих, то такі підшипники вибраковуюються.

Технологічна інструкція на дефектацію підшипників наведена в табл. 6.3.

Таблиця 6.3 – Технологічна інструкція на дефектацію підшипників

Зміст переходу	Вказівки для виконання
1, 2, 3	Див. пп. 1, 2, 3 табл. 1
4. Підготувати вихідні дані	Назви конструктивних елементів, що підлягають дефектації, записати в графу 2 розд. 2.2 звіту. Параметри і їх значення, що визначають стан деталей підшипника, який перевіряється, записати в графу 3 розд. 2.2 звіту
5. Визначити стан підшипників у зборі	Встановити наявність вибраковочних ознак, а при їх відсутності характер і місця дефектів. Результати записати в графу 4 розд. 2.2 звіту. Перевірити на шум і легкість обертання. Об'єктивні відчуття характеру обертання записати в звіт. Виміряти радіальний зазор в підшипнику. Зазор визначають при трьох положеннях кільця через 120°. Найбільше з отриманих за цикл вимірювань значення записати в графу 4 розд. 2.2 звіту
6. Виміряти посадочні поверхні кілець	Виміряти D , d і B у двох взаємно перпендикулярних площинах. Розрахувати D_m , d_m . Результати замірів і розрахунків (табл. 6.4) записати в розд. 2.4 звіту
7. Зробити висновок	Зіставити дійсний стан підшипника з вимогами ТУ і віднести його до однієї з двох категорій: «без ремонту», «в брак». У розд. 2.3 звіту записати правила монтажу підшипникових вузлів

Таблиця 6.4 – Результати замірів і розрахунків

Параметри	Номера підшипників									
	1		2		3		4		5	
	Площини замірів									
	А-А	Б-Б	А-А	Б-Б	А-А	Б-Б	А-А	Б-Б	А-А	Б-Б
D										
D_m										
B_i										
d										
d_m										
$B_{\hat{a}}$										
S_p	0°									
	120°									
	240°									

На закінчення виконуються переходи, аналогічні наведеним у пп. 9, 10 табл. 1.

Контрольні запитання та завдання

1. Як розшифровується умовне позначення підшипника кочення?
2. Назвіть типи підшипників кочення і їх деталі.
3. Які основні дефекти підшипників кочення і причини їх виникнення?
4. Які параметри визначають стан посадочних поверхонь підшипників?
5. Як визначити радіальний зазор в підшипниках кочення і як він впливає на роботу механізму?

При виконанні роботи використовувати [11], [12], [15].

4 КОМПЛЕКТУВАЛЬНІ РОБОТИ

Мета робіт – з'ясування сутності методу групової взаємозамінності; придбання практичних навичок у розрахунку розмірних груп деталей і підборі сполучених деталей за ремонтними розмірами і розмірними групами; з'ясування роботи, виконуваної комплектувальником, включаючи користування засобами контролю і керівництвом з капітального ремонту.

ЛАБОРАТОРНА РОБОТА № 7

РОЗРАХУНОК РОЗМІРНОЇ ГРУПИ ПРИ КОМПЛЕКТУВАННІ ПОРШНІВ З ГІЛЬЗАМИ ЦИЛІНДРІВ

(2 години)

Мета роботи – з'ясування сутності методу групової взаємозамінності. Набуття практичних навичок у розрахунку розмірних груп деталей і підборі спряжених деталей за ремонтними розмірами і розмірними групами.

Завдання роботи: підготовка та аналіз вихідних даних про розміри, точність та характер посадки поверхонь деталей гільза циліндра – поршень, визначення числа розмірних груп даного з'єднання.

Основні поняття та визначення. Поверхні деталей ділять на спряжені та не спряжені. Спряжені – це поверхні, якими деталі з'єднуються в підгрупи, групи і механізми. Діаметри отворів позначають D , а діаметри валів – a . Розміри виражають чисельні значення лінійних величин (діаметрів, довжин), вони діляться на номінальні (D, d), дійсні (D_i, d_i), граничні ($D_{\max}, d_{\max}, D_{\min}, d_{\min}$). Граничні розміри характеризують точність дійсних розмірів і похибки обробки.

Точність розміру визначається величиною поля допуску (TD, Td). Поле допуску визначають його величиною і положенням щодо номінального розміру. Алгебраїчну різницю між розміром дійсним (граничним) і номінальним називають відхиленням (E, e). Розрізняють верхнє (ES, es) і нижнє (EI, ei) відхилення.

Посадка – характер з'єднання деталей, який визначається величиною утворюваних в ньому зазорів S (або натягів N). Характер з'єднання повинен забезпечувати надійність експлуатації виробу.

Залежно від розташування полів допусків отвору і валу посадки розділяються на посадки з зазором, з натягом і перехідні. Допуск посадки ($T\ddot{I}$) дорівнює сумі допусків отвору і валу, що утворюють з'єднання: $T\ddot{I} = TD + Ta$. Для посадок з зазором допуск дорівнює допуску зазору (TS) або різниці передільних зазорів: $T\ddot{I} = TS = S_{\max} - S_{\min}$.

Для посадок з натягом допуск посадки дорівнює допуску натягу (TN) або різниці натягів: $T\ddot{I} = TN = N_{\max} - N_{\min}$.

Допуск перехідної посадки дорівнює сумі максимального зазору і максимального натягу: $T\ddot{I} = S_{\max} + N_{\max}$.

Сутність зборки за методом групової взаємозаміни. Рівень якості виробів визначають якістю деталей і збірних одиниць, що поступили на зборку, а також якістю виконання складальних робіт, тобто забезпеченням необхідної точності збірки. Під точністю складання розуміють ступінь відповідності дійсних значень параметрів, що характеризують характер з'єднання сполучених деталей, значенням, обумовленим технічною документацією.

Точність зазорів, натягів і просторового розташування деталей в з'єднанні може бути досягнута методами повної, неповної або групової взаємозаміни, регулюванням і підгонкою.

Збірка за методом повної взаємозамінності можлива при дотриманні умови: $T\ddot{I} = TS$ або $T\ddot{I} = TN$.

З'єднання деталей двигуна (*гільза – поршень, поршень – поршневий палець – верхня головка шатуна і деякі інші*) збирають за методом групової взаємозамінності, оскільки збірка їх за методом повної взаємозаміни технічно і економічно недоцільна (виробничі допуски деталей з'єднань значно більші, ніж технічні вимоги до допуску посадки). У таких випадках існуючий виробничий допуск на виготовлення деталей з'єднання (гільзи і поршня) штучно зменшують ($TD/n, Td/n$, де n – число розмірних груп деталей з'єднання), щоб отримати рівність $T\ddot{I} = TS$ або $T\ddot{I} = TN$. За цим звуженим допуском (TDr, Tdr) деталі класифікують на розмірні групи. При зборці деталей з'єднання, що відносяться до однієї розмірної групи, буде забезпечена посадка за методом повної взаємозамінності відповідно до вимог технічної документації. Цим досягається стабільність посадок в з'єднаннях, що зумовлює їх надійність в роботі і довговічність. Розмірна група позначається буквою, цифрою або фарбою.

Методика розрахунку розмірних груп деталей з'єднання при груповій взаємозамінності (селективний підбір)

1. Встановити вихідні дані – розміри деталей і вимоги ТУ - до характеру посадки з'єднання (номінальний діаметр і виробничі допуски, граничні значення допусків посадки).

2. Визначити величини допусків і відповідні граничні відхилення розмірів деталей з'єднання (TD, Td, ES, El, es, ei). Побудувати графічне розташування полів допусків.

3. Визначити варіанти можливих типів посадок залежно від розташування полів допусків отвору і валу:

$$S_{\max} = ES - ei; S_{\min} = El - es;$$

$$N_{\max} = es - El; N_{\min} = ei - ES,$$

де S_{\min} і S_{\max} – дійсні мінімальний і максимальний зазори;

N_{\min} і N_{\max} – дійсні натяги.

Зробити висновок про можливість застосування варіантів посадок виходячи з умов роботи даного з'єднання. Встановити метод забезпечення точності збірки (повна або групова взаємозаміна).

4. Знайти число розмірних груп деталей з'єднання (n), тобто визначити в скільки разів треба зменшити існуючий виробничий допуск, щоб отримати рівність $T\ddot{I} = TS$ і, отже, забезпечити умови точності зборки $n = T\ddot{I} / TS$.

5. Визначити умовний (груповий) допуск деталей з'єднання (TDr і Tdr) за формулами $TDr = TD / n$, $Tdr = Td / n$.

6. Установіть найбільші (D_{\max} , d_{\max}) і найменші (D_{\min} , d_{\min}) розміри в кожній розмірній групі, виходячи з величини групового допуску і дійсного відхилення деталей. Граничні розміри кожної розмірної групи окремо забезпечать посадку, визначену ТУ і необхідну точність складання з'єднання.

Результати записати в табл. 7.1.

Таблиця 7.1 – Результати замірів

Отвір			Вал		
$El, ES,$ мм	$D_{\max} - D_{\min},$ мм	Позначення групи	$ei, es,$ мм	$d_{\max} - d_{\min},$ мм	Позначення групи

Приклад. Розрахувати число розмірних груп для комплектування поршнів з гільзами циліндрів двигуна «Москвич-412» і подальшої їх зборки методом групової взаємозаміни.

1. Вихідні дані:

Гільза циліндра $-0,82_{+0,01}^{+0,06}$ мм; поршень $-0,82_{-0,06}^{-0,01}$ мм.

Посадка із зазором $S_{\max} = 0,08$ мм; $S_{\min} = 0,06$ мм.

Допуск зазору $TS = 0,02$ мм.

2. $TD = 0,05$ мм; $Td = 0,05$ мм; $ES = 0,06$ мм; $El = 0,01$ мм;
 $es = -0,01$ мм; $ei = -0,06$ мм; $T\ddot{I} = TD + Td = 0,05 + 0,05 = 0,10$ мм;
 висновок: $T\ddot{I} > TS$.

Графічне розташування полів допусків наведено на рис. 7.1.

3. $S_{\max} = ES - ei$; $S_{\max} = 0,06 - (-0,06) = 0,12$ мм;

$S_{\min} = El - es$; $S_{\min} = 0,01 - (-0,01) = 0,02$ мм.

Висновок: варіанти посадок, що характеризуються $S_{\max} = 0,12$ мм і $S_{\min} = 0,02$ мм, не відповідають вимогам ТУ. Для забезпечення необхідної точності збірки необхідний підбір за методом групової взаємозаміни.

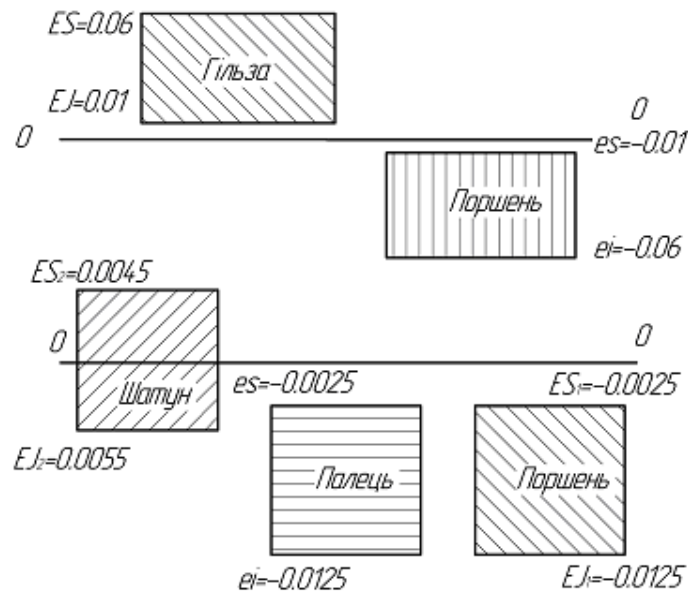


Рисунок 7.1 – Графічне положення полів

4. Щоб отримати рівність $T\ddot{I} = TS$ (умова забезпечення точності складання), необхідно визначити число розмірних груп: $n = T\ddot{I} / TS = 0,10 / 0,02 = 5$.

5. Визначаємо груповий допуск розмірної групи:

$$TDr = TD / n = 0,05 / 5 = 0,01 \text{ мм}; \quad Tdr = Td / n = 0,05 / 5 = 0,01 \text{ мм}.$$

7. Складаємо таблицю розмірних груп деталей з'єднання (табл. 7.2).

Таблиця 7.2 – Розмірні групи деталей з'єднання

Гільза			Поршень			
$EI, ES,$ мм	$D_{\max} - D_{\min},$ мм	Позначення групи	$ei, es,$ мм	$d_{\max} - d_{\min},$ мм	Позначення групи	
82	+0,06	82,06 – 82,05	A	$-0,82_{-0,02}^{-0,01}$	81,99 – 81,98	A
82	+0,05	82,05 – 82,04	B	$-0,82_{-0,03}^{-0,02}$	81,98 – 81,97	B
82	+0,04	82,04 – 82,03	C	$-0,82_{-0,04}^{-0,03}$	81,97 – 81,96	C
82	+0,03	82,03 – 82,02	D	$-0,82_{-0,05}^{-0,04}$	81,96 – 81,95	D
82	+0,02	82,02 – 82,01	E	$-0,82_{-0,06}^{-0,05}$	81,95 – 81,94	E

Розрахунок показує, що величина зазору для кожної розмірної в межах 0,08-0,06 мм, що відповідає вимогам ТУ.

Завдання для розв'язку. Розрахувати число розмірних груп для комплектування поршнів з гільзами циліндрів двигуна та подальшого складання їх методом групової взаємозаміни.

1. Для двигуна ЗІЛ-130:
 - діаметр отвору під поршень $D = 100^{+0,06}$;
 - діаметр юбки поршня $d = 100_{-0,04}^{+0,02}$;
 - посадка з зазором $S_{\max} = 0,05$; $S_{\min} = 0,03$;
 - допуск зазору $TS = 0,02$ мм.
2. Для двигуна ЗІЛ-120:
 - діаметр отвору під поршень $D = 101,56^{+0,06}$;
 - діаметр спідниці поршня $d = 101,56_{-0,08}^{-0,02}$;
 - посадка з зазором $S_{\min} = 0,06$; $S_{\max} = 0,10$;
 - допуск зазору $TS = 0,04$ мм.

Контрольні запитання

1. Який зміст даної лабораторної роботи?
2. Яка мета комплектувальних робіт?
3. Які основні поняття та визначення розмірної точності?
4. Які основні поняття та визначення точності посадки?
5. Як здійснюється складання за методом групової взаємозаміни?

При виконанні роботи використовувати [16], [18], [19].

ЛАБОРАТОРНА РОБОТА № 8

РОЗРАХУНОК РОЗМІРНИХ ГРУП ПРИ КОМПЛЕКТУВАННІ КРИВОШИПНО-ШАТУННОГО МЕХАНІЗМА (ПОРШЕНЬ – ПОРШНЕВИЙ ПАЛЕЦЬ – ШАТУН)

(2 години)

Мета роботи – з'ясування сутності методу групової взаємозамінності. Набуття практичних навичок у розрахунку розмірних груп деталей і підборі спряжених деталей за ремонтними розмірами і розмірними групами.

Задачі роботи: підготовка та аналіз вихідних даних про розмір, точність і характер посадки сполучених поверхонь деталей *поршень – поршневий палець – шатун*, визначення числа розмірних груп даних з'єднань.

Основні поняття та визначення. Див. лабораторну роботу № 7.

Сутність зборки за методом групової взаємозамінності. Див. лабораторну роботу № 7.

Методика розрахунку розмірних груп деталей з'єднаних при груповій взаємозамінності (селективний підбір) в даній лабораторній роботі відповідає методиці розрахунку, розглянутій в лабораторній роботі № 7. Тільки тут розглядаються два з'єднання: отвори в бобишках поршня – зовнішній діаметр поршневого пальця і зовнішній діаметр поршневого пальця – отвір у втулці верхньої голівки шатуна.

Приклад. Розрахувати число розмірних груп для комплектування поршнів з поршневими пальцями і поршневих пальців з втулками верхньої голівки шатуна двигуна «Москвич-412» і подальшої їх збірки методом групової взаємозамінності.

1. Вихідні дані, мм:

діаметр отвору в бобишках поршня $D_1 = 22_{-0,0125}^{-0,0025}$;

діаметр пальця $d = 22_{-0,0125}^{-0,0025}$;

діаметр отвору у втулці верхньої головки шатуна $D_2 = 22_{-0,0055}^{+0,0045}$.

Розрахунок проводиться паралельно для двох з'єднань: I – *поршень – палець*; II – *палець – шатун*.

Характер посадки для з'єднання *поршень – палець*: $S_{1\max} = 0,0025$;

$N_{1\max} = 0,0025$ мм. Допуск посадки (зазору і натягу) – $TSN = 0,0050$ мм.

Характер посадки для з'єднання *палець – шатун*: $S_{1\max} = 0,0095$;

$S_{11\min} = 0,0045$. Допуск посадки (зазору) $TS = 0,0050$ мм.

2. Величини допусків і граничні відхилення деталей з'єднання:

$$\begin{aligned}
TD_1 &= 0,0100 \text{ мм}; T_d = 0,0100 \text{ мм}; ES_1 = -0,0025 \text{ мм}; \\
EI_1 &= -0,0125 \text{ мм}; es = -0,0025 \text{ мм}; ei = -0,0125 \text{ мм}; \\
T\ddot{I}_1 &= TD_1 + T_d = 0,0100 + 0,0100 = 0,0200 \text{ мм}; T\ddot{I}_1 > TS. \\
TD_2 &= 0,0100 \text{ мм}; T_d = 0,0100 \text{ мм}; ES_2 = -0,0045 \text{ мм}; \\
EI_2 &= -0,0055 \text{ мм}; es = -0,0025 \text{ мм}; ei = -0,0125 \text{ мм}; \\
T\ddot{I}_2 &= TD_2 + T_d = 0,0100 + 0,0100 = 0,0200 \text{ мм}; T\ddot{I}_2 > TS.
\end{aligned}$$

3. Варіанти можливих типів посадок:

$$\begin{aligned}
S'_1 \text{ max} &= ES_1 - e = -0,0025 - (-0,0125) = 0,0100 \text{ мм}; \\
N'_1 \text{ max} &= es - EI_1 = -0,0025 - (-0,0125) = 0,0100 \text{ мм}; \\
S'_{11} \text{ max} &= ES_2 - e_i = -0,0045 - (-0,0125) = 0,0170 \text{ мм}; \\
N'_{11} \text{ max} &= es - EI_2 = -0,0025 - (-0,0055) = 0,0030 \text{ мм}.
\end{aligned}$$

Висновок: варіанти посадок, що характеризуються для першого з'єднання $S'_1 \text{ max} = 0,0100 \text{ мм}$ і $N'_1 \text{ max} = 0,0100 \text{ мм}$ і для другого з'єднання $S'_{11} \text{ max} = 0,0170 \text{ мм}$ і $N'_{11} \text{ max} = 0,0030 \text{ мм}$ не відповідають вимогам ТУ. Для забезпечення необхідної точності зборки необхідний підбір за методом групової взаємозамінності, для чого виконують такі розрахунки.

4. Число розмірних груп:

$$\begin{aligned}
n_1 &= \frac{T\ddot{I}_1}{TSN} = \frac{0,0200}{0,0050} = 4; \\
n_2 &= \frac{T\ddot{I}_2}{TS} = \frac{0,200}{0,0050} = 4.
\end{aligned}$$

5. Груповий допуск розмірної групи:

$$\begin{aligned}
TD_{e1,2} &= \frac{TD_{1,2}}{n} = \frac{0,0100}{4} = 0,0025 \text{ мм}; \\
Td_{e1,2} &= \frac{Td}{n} = \frac{0,0100}{4} = 0,0025 \text{ мм}.
\end{aligned}$$

Розмірні групи деталей з'єднань наведено в табл. 8.1.

Розрахунки показують, що величини зазорів і натягів для кожної розмірної групи лежать в межах, передбачених ТУ.

Таблиця 8.1 – Розмірні групи деталей з'єднань

Поршень		Палець				Шатун			групи Позначення
ES, El	$D_{1max} - D_{min}$	ES, El	ES, El	ES, El	ES, El	ES, El	$D_{2max} - D_{1min}$		
22 -0,0025 -0,0050	22	22	22	22	21,9975- 21,9950	I роз.	22 +0,0045 +0,0020	22,0045- 22,0020	I роз.
22 -0,0050 -0,0075	22	22	22	22	21,9950- 21,9925	II кор.	22 +0,0020 +0,0005	22,0020- 21,9995	II кор.
22 -0,0075 -0,0100	22	22	22	22	21,9925- 21,9900	III зел.	22 -0,0005 -0,0030	21,9995- -21,9970	III зел.
22 -0,0100 -0,0125	22	22	22	22	21,9900- 21,9875	IV гол.	22 -0,0030 -0,0055	21,9970- 21,9945	IV гол.

Задача для вирішення. Розрахувати число розмірних груп для комплектування спряжених поверхонь поршень — поршневий палець і поршневий палець — шатун і подальшого складання їх методом групової взаємозамінності.

1. Для двигуна ЗИЛ-130:

- діаметр отвору в бобишках поршня $D_1 = 28_{-0,0150}^{-0,0050}$;

- діаметр пальця $d = 28_{-0,0100}$;

- діаметр втулки верхньої головки шатуна $D_2 = 28_{-0,0030}^{-0,0070}$;

- характер посадки з'єднання поршень – палець $\frac{0,0025}{-0,0075}$;

- допуск натягу $TN = 0,0050$;

- характер посадки з'єднання палець – шатун $\frac{0,0095}{-0,0045}$;

- допуск зазору $TS = 0,0050$ мм.

2. Для двигунів автомобілів ГАЗ-53А і ГАЗ-24:

- діаметр отвору в бобишках поршня $D_1 = 25_{-0,0100}$;

- діаметр пальця $d = 25_{-0,0100}$;

- діаметр втулки верхньої головки шатуна $D_2 = 28_{-0,0030}^{-0,0070}$;

- характер посадки з'єднання поршень – палець $\frac{0,0025}{-0,0025}$;

- допуск зазору і натягу $TSN = 0,0050$;

- характер посадки з'єднання палець – шатун $\frac{0,0095}{-0,0045}$;
- допуск зазору $TS = 0,0050$ мм.

Контрольні запитання

1. Який зміст даної лабораторної роботи?
2. Як визначити найбільші і найменші граничні розміри спряжених поверхонь?
3. Як графічно зобразити поле допусків обох з'єднань?
4. Чому дорівнює допуск посадки обох з'єднань?
5. В чому полягає сутність зборки методом повної взаємозамінності?

КОМПЛЕКТУВАННЯ ПОРШНІВ З ГІЛЬЗАМИ ЦИЛІНДРІВ ДВИГУНА

(2 години)

Мета роботи – з'ясування суті методу групової взаємозамінності. Придбання практичних навичок в розрахунку розмірних груп деталей і підборі зв'язаних деталей за ремонтними розмірами і розмірними групами.

Завдання роботи: визначення різниці в масі поршнів, виявлення варіантів характеру посадки без підбору деталей, що сполучаються, сортування деталей на розмірні групи і їх комплектування, перевірка результатів підбору.

Устаткування і оснащення робочого місця: лабораторний стіл, пневматичний довжиномір 316-1 з калібрами, штангенциркуль ШЦ-П-250-0,05, мікрометр важільний МР-100, нутромір НІ 50-100.

Основні вимоги до спряжених поверхонь. Поршні і гільзи, що піддаються комплектації, мають бути однієї категорії (одного ремонтного розміру або розміру за кресленням). Комплектування розпочинають з підбору поршнів по масі (540 ± 2) г, різниця якої у поршня у зборі з шатуном, пальцем і поршневыми кільцями має бути не більше 8 г. Зміна маси шатуна у зборі з поршнем здійснюється підбором перелічених вище деталей. Зміна маси поршня здійснюється фрезеруванням торця бобишок до розміру не менше 23 мм від осі отвору під палець. Зміна маси шатуна здійснюється фрезеруванням приливу на верхній голівці до розміру не менше 19 мм від центру голівки і фрезеруванням приливу на кришці нижньої голівки до глибини не менше 36 мм від її центру. Поршні і гільзи для забезпечення селективного складання розсортовують на п'ять розмірних груп з груповим допуском 0,012 мм. Позначення розмірної групи (А, 1В, 2Д та ін.) вибивають на днищі поршня, у гільзи – на її верхньому торці. Розмірна група поршнів, що встановлюються на двигун, повинна відповідати розмірній групі гільз циліндрів. Допускається підбір поршнів з сусідніх груп (тільки для двигуна ЗМЗ- 24). Після підбору на днищі поршня ставлять клеймо, що відповідає порядковому номеру циліндра.

Пристрій і робота пневматичного довжиноміра. Пневматичний довжиномір JJ72 (рис. 9.1) призначений для виміру діаметрів отворів і валів з точністю до 0,0010-0,0001 мм. Дія його ґрунтується на вимірі витрати повітря, яке залежить від величини проміжку між торцями сопел і стінками деталі, що перевіряється. Кожному проміжку, тобто кожному розміру перевіряємої деталі, відповідає своя витрата повітря і своє положення поплавка в трубці, яке визначають за шкалою, що тарується за результатами виміру налаштовувальних калібрів. Повітря по шлангу поступає з мережі у блок фільтру із стабілізатором 13, де він очищається

від мастила і механічних домішок і отримує постійний тиск, необхідний для роботи довжиноміра за рахунок обертання гвинта 2. Від стабілізатора повітря через шланг 12 надходить в канал в основі приладу під скляну трубку 3 з поплавцем 5, з якої через шланг 8 потрапляє у вимірювальний калібр 7. При введенні калібру в отвір перевіряємої деталі 6 діаметр останнього визначається з положення поплавця 5 на шкалі приладу. Між торцями соплових отворів калібру і стінками деталі повітря виходить в атмосферу. З одного боку трубки розташована міліметрова шкала, а з іншої – шкала, проградуєйована із вживаним калібром. На основі 9 встановлені крани 10 і 11, призначені для регулювання потоку повітря. Верхній кран 10 служить для пропускання повітря в трубку 4 незалежно від трубки 3. Нижній кран 11 випускає повітря в атмосферу після проходження відсічного пристрою, минувши калібр.

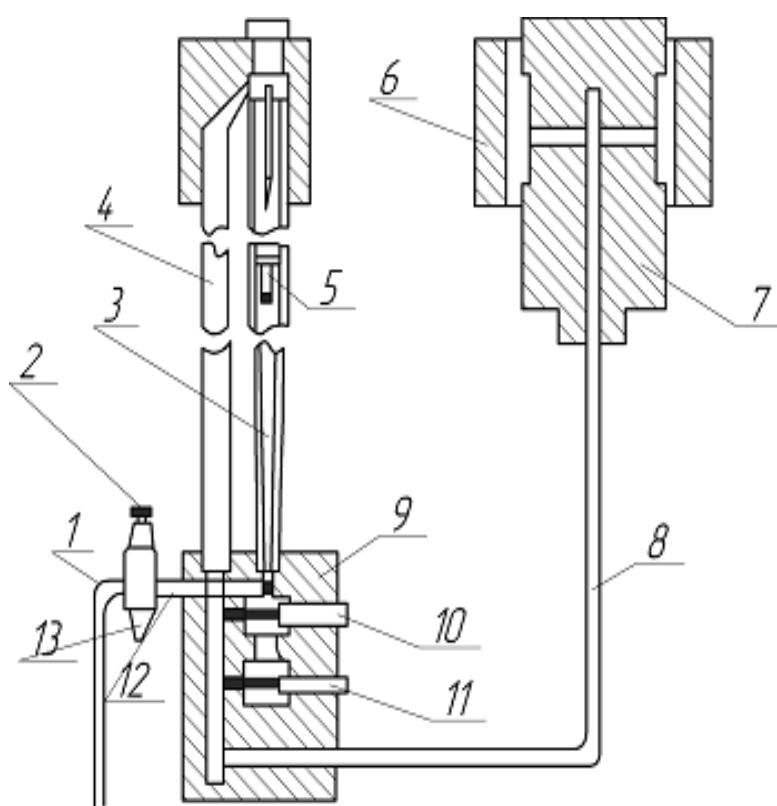


Рисунок 9. 1 – Схема пневматичного довжино міра JJ72

Вітчизняне обладнання пневматичного довжиноміра може мати 1-10 трубок для одночасного виміру відповідного числа параметрів (один параметр – одна трубка і т. д.). Необхідні межі вимірів забезпечуються шляхом застосування трубок різної конусності (1 : 400 і 1 : 1000). Необхідна точність досягається підбором маси поплавця і діаметра сопла на вимірювальному калібрі (таблиця 9.1).

Таблиця 9.1 – Підбір маси поплавця і діаметра сопла на вимірювальному калібрі

Конусність трубки	Діаметр сопла, мм	Границя шкали вимірювання, мкм, при поплавку		Показники приладу (ціна поділки 0,001мм) при поплавку	
		важкому	легкому	важкому	легкому
1:400	0,7 1,0 1,5 2,0	100 90	70 50	1,6 2,3	2,8 4,0
		63 45	35 25	3,5 4,6	6,0 8,0
1:1000	0,7 1,0 1,5 2,0	40 30	24 18	5,0 7,0	8,0 12,0
		22 15	12 9	10,5 14,0	18,0 24,0

Вимірювальний калібр є пробкою або кільцем, що мають два діаметрально розташованих сопла (рис. 9.2). Зовнішній діаметр калібру d має бути меншим найменшого діаметру перевіряємого отвору D_i на 0,005-0,015 мм залежно від номінального діаметру. Діаметр по торцях сопел d_1 калібру повинен бути менше найменшого контрольованого отвору при діаметрі сопла 0,7 мм – на 0,070 мм; 1,0 мм – на 0,040 мм; 1,5 мм – на 0,030 мм; 2,0 мм – на 0,020 мм.

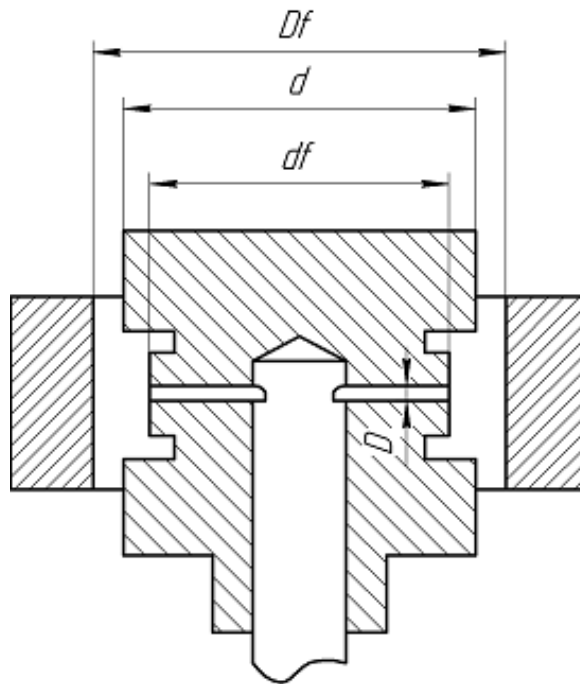


Рисунок 9.2 – Схема вимірювального пристрою

Робота пристрою

1. Налаштувати прилад: відрегулювати положення поплавка (гвинтами стабілізатора) і обчислювального пристрою (рис. 9.1), враховуючи, що при закручуванні гвинта 3 стабілізатора граничне положення поплавка переміщається вгору, при відкручуванні – вниз (перед початком регулювання перевірити тиск повітря за манометром,

встановленим в корпусі стабілізатора тиску і, при необхідності, відрегулювати його на 0,15 МПа).

2. Вимірювальний калібр ввести в установочне кільце, що відповідає вимірюваному отвору (воно повинне мати найменший граничний розмір), після чого за допомогою регулювальних гвинтів змістити поплавець в нижню частину шкали і зробити на ній відповідну відмітку.

3. Ввести вимірювальний калібр в інше установочне кільце (що має найбільший граничний розмір) і за допомогою крану паралельного пропуску повітря 7 встановити необхідну довжину шкали. При цьому необхідно, щоб початок шкали не змістився. Проти крайніх положень поплавця роблять відмітки.

4. Ділянку між відмітками розбивають відповідно до різниці розмірів між настановними калібрами, визначаючи значення кожного ділення.

5. Вводять вимірювальний калібр у вимірюваний отвір і за положенням 7 поплавця визначають діаметр отвору. Для визначення розміру валу використовують вимірювальний калібр, що є кільцем.

Технологічна інструкція з комплектації поршня з гільзою наводиться в таблиці 9.2.

Таблиця 9.2 – Технологічна інструкція з комплектації поршня з гільзою

Зміст переходу	Вказівки для виконання
1	2
1, 2, 3	Див. пп. 1, 2, 3 табл.1
4. Підготувати вихідні дані	Визначити вимоги до посадки комплектуючих сполучень і допустиму різницю в масі поршня у зборі з шатуном, пальцем і кільцями, отримані значення записати в п. 2.1 звіту. У графі 1 п. 2.2 звіту вказати найменування деталі, що комплектується ("поршень", " гільза" і т. д.); у графі 2 – умовний номер деталі (1, 2, 3, ...), вибитий на днищі і на торці буртика гільзи; найменування "поршень" в графу 1 записується двічі: перший раз для запису різниці в масі, другий – для запису дійсного діаметру юбки
5. Визначити різницю в масі поршнів	На чашку ваг, де знаходиться шатун, поршневі кільця і палець, класти по черзі усі чотири поршні, визначити їх масу. Величину різниці в масі комплекту більше 8 г записати в графу 3 звіту, а в графі 4 вказати, наскільки зменшити масу і у якої поверхні деталі
6. Відсортувати поршні для селективного підбору	а) Заміряти діаметр поршня (точність 0,001 мм) в нижньому перерізі юбки перпендикулярно осі пальця. Отриманий розмір перевірити за допомогою пневматичного довжиноміра. б) Порівняти дійсний розмір юбки поршня з граничними значеннями розмірних груп і визначити групу, до якої відноситься поршень.

	в) Отримані значення записати в п. 2.2 звіту
--	--

Продовження таблиці 9.2

1	2
7. Сортувати гільзи для селективного підбору	Заміряти діаметр отвору під поршень в поясі на відстані 60 мм від верхнього торця гільзи в двох взаємно перпендикулярних площинах і записати найменше з двох значень. Повторити п. 6,б. Повторити п. 6,в (точність виміру 0,001 мм). Отриманий розмір перевірити за допомогою пневматичного довжиноміра
8. Підібрати деталі з'єднання	Інвентарні номери деталей комплекту і позначення розмірних груп записати в розд. 2.3 звіту і перевірити правильність підбору, для чого для кожного з'єднання визначити величину проміжку і записати його; отримані значення проміжків порівняти з вимогами ТУ. При їх невідповідності спробувати отримати необхідний проміжок підбором поршнів і гільз з сусідніх розмірних груп

В кінці виконуються переходи, аналогічні наведеним в пп. 9, 10 табл. 1.

При виконанні роботи використати [21], [22], [25].

КОМПЛЕКТУВАННЯ ДЕТАЛЕЙ КРИВОШИПНО-ШАТУННОГО МЕХАНІЗМУ ДВИГУНА (ПОРШЕНЬ – ПОРШНЕВИЙ ПАЛЕЦЬ – ШАТУН)

(2 години)

Мета роботи – з'ясування сутності методу групової взаємозамінності. Набуття практичних навичок у розрахунку розмірних груп деталей і підборі спряжених деталей за ремонтними розмірами і розмірними групами.

Зміст роботи: виявлення варіантів характеру посадки без підбору з'єднувальних деталей; сортування деталей на розмірні групи і їх комплектування; перевірка результатів підбору.

Обладнання і облаштування робочого місця: лабораторний стіл, пневматичний довжиномір 316-1 з калібром, комплектувальні тара, штангенциркуль ШЦ-П-250-0,05, мікрометр важільний МР-25, нутромір НІ18-50.

Основні вимоги до спряжених поверхонь. Для забезпечення точності складання з'єднань поршень – поршневий палець і поршневий палець – шатун ці деталі, за розмірами їх спряжених поверхонь, розсортовують на чотири розмірні групи з груповим допуском 0,0025 мм. Сортування на групи проводиться при температурі $(20 \pm 3) ^\circ\text{C}$. Належність до цієї групи зазначається позначкою маслостійкою фарбою: у поршня – на торцях бобишок, у пальця – на внутрішній циліндричній поверхні, у шатуна – на зовнішній поверхні верхньої голівки. Відповідність кольору певній групі вказується в інструкції з капітального ремонту відповідного автомобіля. При збірці поршня з шатуном розмірна група поршневого пальця і отвору у верхній головці шатуна повинні відповідати розмірній групі отвору під палець в поршні.

Будову і робота пневматичного довжиноміра. Див. лабораторну роботу № 9.

Технологічна інструкція на комплектацію деталей *поршень – палець – шатун* наведено в табл. 10.1.

Таблиця 10.1 – Технологічна інструкція на комплектацію деталей *поршень – палець – шатун*

Зміст переходу	Вказівки для виконання
1, 2, 3	Див. пп. 1, 2, 3 табл. 1
4. Підготувати вихідні дані	Визначити вимоги до посадки комплектуваних спряжень поршень – палець і палець – шатун, отримані значення записати в п. 2.1 звіту

Продовження таблиці 10.1

Зміст переходу	Вказівки для виконання
5. Сортувати поршні для селективного підбору	Діаметр отворів бобишок заміряють в одному поясі (посередині) і в двох площинах (паралельно і перпендикулярно до осі поршня). Із чотирьох значень діаметрів бобишок поршня в звіт записують найбільші. Точність виміру 0,0001 мм. Отримані розміри перевірити за допомогою пневматичного довжиноміра. Порівняти дійсні розміри отворів бобишок з граничними значеннями їх розмірних груп і визначити групу для кожного поршня. Отримані значення записати в п. 2.2 звіту
6. Сортувати поршневі пальці для селективного підбору	Заміряти діаметри кожного пальця в двох взаємно перпендикулярних площинах і чотирьох поясах. Із восьми отриманих розмірів у звіт записати найменше значення. Точність виміру 0,0001 мм. Отриманий розмір перевірити за допомогою пневматичного довжиноміра. Порівняти діаметри поршневих пальців з граничними значеннями їх розмірних груп і визначити групу для кожного поршневого пальця. Отримані значення записати в п. 2.2 звіту
7. Сортувати шатуни для селективного підбору	Внутрішній діаметр втулки верхньої головки заміряти в двох взаємно перпендикулярних напрямках по двох поясах (рис. 10.1). Із чотирьох отриманих розмірів у звіт записати найбільше значення. Точність виміру – 0,0001 мм. Отриманий розмір перевірити за допомогою пневматичного довжиноміра. Порівняти дійсні внутрішні діаметри втулки верхньої головки шатуна з граничними значеннями розмірних груп і визначити групу для кожного шатуна. Отримані значення записати в п. 2.2 звіту
8. Підібрати деталі, з'єднання	Підібрати деталі, однієї розмірної групи для з'єднань поршень – палець і палець – шатун. Інвентарні номери комплектів деталей і позначення розмірних груп записати в п. 2.3 звіту. Перевірити правильність підбору, для чого для кожного з'єднання визначити величину зазору або натягу і записати їх, отримані значення зазору або натягу порівняти з вимогами ТУ. Скомплектовані за розмірними групами деталі, укласти в комплектувальні тару для відправлення на пости збирання

В кінці виконання роботи виконуються переходи, аналогічні наведеним в пп. 9, 10 табл. 1.

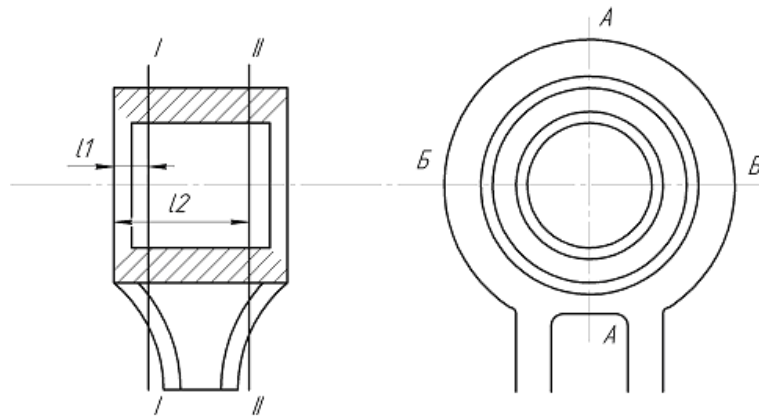


Рисунок 10.1 – Схема вимірів діаметра отвору втулки верхньої головки шатуна

Контрольні запитання до лабораторних робіт № 9, 10

1. Який зміст даних лабораторних робіт?
2. Де і як вказуються розмірні групи у деталей з'єднання?
3. Чим характеризується посадка спряжених поверхонь деталей, що комплектуються?
4. Як визначити різницю у масі шатунно-поршневої групи?
5. Яке число розмірних груп і величина групового інтервалу для деталей, що комплектуються, методом групової взаємозамінності?

При виконанні роботи використовувати [21], [22], [23], [25].

СПИСОК ЛИТЕРАТУРИ

1. Румянцев, С. И. Ремонт автомобилей [Текст] / С. И. Румянцев. – М. : Транспорт, 1988. – 346 с.
2. Дехтеринский, Л. В. Технология ремонта автомобилей [Текст] / Л. В. Дехтеринский. – М. : Машиностроение, 1979. – 234 с.
3. Дехтеринский, Л. В. Ремонт автомобилей [Текст] / Л. В. Дехтеринский. – М. : Транспорт, 1992. – 253 с.
4. Капитальный ремонт автомобилей [Текст]: справочник / под ред. Р. Е. Есенберлина. – М. : Транспорт, 1989. – 432 с.
5. Боднев, А. Г. Лабораторный практикум по ремонту автомобилей [Текст] : учеб.пособие для техникумов / А. Г. Боднев, Н. Н. Шаверин. – М. : Транспорт, 1989. – 532 с.
6. Справочник технолога авторемонтного производства [Текст] / под ред. Г. А. Малышева. – М. : Транспорт, 1977. – 321 с.
7. Бадиев, А. А. Лабораторный практикум по ремонту автомобилей [Текст]: учебное пособие / А. А. Бадиев, В. М. Алексеев, Г. Б. Бабаев. – Улан-Удэ, 2002. – 43 с.
8. Архангельский, Н. А. Охрана труда на предприятиях автомобильного транспорта [Текст] / Н. А. Архангельский, Э. Н. Коган, В. А. Хайкин. – М. : Транспорт, 1979. – 278 с.
9. Афанашков, Ю. И. Проектирование моечно-очистного оборудования авторемонтных предприятий [Текст] / Ю. И. Афанашков. – М. : Транспорт, 1988. – 207 с.
10. Борц, А. Д. Диагностика технического состояния автомобиля [Текст] / А. Д. Борц, Л. Х. Закин, Ю. В. Иванов. – М. : Транспорт, 1979. – 159 с.
11. Говорущенко, Н. Я. Техническая эксплуатация автомобилей [Текст] / Н. Я. Говорущенко. – Харьков: Высш. шк. Издательство при Харьковском университете, 1984. – 312 с.
12. Кирсанов, Е. А. Механизация производственных процессов в автотранспортных предприятиях [Текст] : учеб.пособие / Е. А. Кирсанов, Н. П. Панкратов, А. И. Ременцов. – М. : МАДИ, 1986. – 100 с.
13. Кирсанов, Е. А. Основы проектирования, расчета и выбора оборудования для мойки автомобилей [Текст] / Е. А. Кирсанов, Г. В. Мелкоян. – М. : МАДИ, 1989. – 51 с.
14. Крамаренко, Г. В. Техническое обслуживание автомобилей [Текст] : учебник для автотранспортных техникумов / Г. В. Крамаренко, И. В. Барашков. – М. : Транспорт, 1982. – 268 с.
15. Мирошников, Л. В. Диагностирование технического состояния автомобилей на автотранспортных предприятиях [Текст] / Л. В. Мирошников, А. П. Болдин, В. И. Пал. – М. : Транспорт, 1984. – 267 с.

16. Муратова, Л. А. Водопотребление и водоотведение автотранспортных и авторемонтных предприятий [Текст] / Л. А. Муратова, А. Я. Гондин, П. В. Молодцов. – М. : Транспорт, 1988. – 207 с.
17. Положение о техническом обслуживании и ремонте подвижного состава автомобильного транспорта [Текст] / Минавтотранс РСФСР. – М. : Транспорт, 1986. – 72 с.
18. Ременцов, А. Н. Механизация производственных процессов в автотранспортных предприятиях [Текст] / А. Н. Ременцов, Е. А. Кирсанов. – М. : МАДИ, 1984. – 89 с.
19. Сергеев, А. Г. Метрологическое обеспечение автомобильного транспорта [Текст] / А. Г. Сергеев. – М. : Транспорт, 1988. – 247 с.
20. Специализированное технологическое оборудование [Текст] : номенклатурный каталог ЦБНТИ Минавтотранса РСФСР. – М. : ЦБНТИ Минавтотранса, 1986. – 165 с.
21. Самгин, Э. Б. Освещение рабочих мест [Текст] / Э. Б. Самгин. – М. : МИРЭА, 1989. – 135 с.
22. Табель технологического оборудования и специализированного инструмента для АТП, АТО и БЦТО [Текст]. – М. : ЦБНТИ Минавтотранса РСФСР, 1986. – 90 с.
23. Техническая эксплуатация автомобилей [Текст] : учебник для вузов / под ред. Г. В. Крамаренко. – М. : Транспорт, 1983. – 488 с.
24. Харазов, А. М. Диагностирование и эффективность эксплуатации автомобилей [Текст] / А. М. Харазов. – М. : Высш. шк., 1986. – 63 с.
25. Харазов, А. М. Диагностическое обеспечение технического обслуживания и ремонта автомобилей [Текст] / А. М. Харазов. – М. : Высш. шк., 1990. – 208 с.

Навчальне видання

**Поляков Андрій Павлович
Вдовиченко Олександр Володимирович**

**ОСНОВИ ТЕХНОЛОГІЇ ВИРОБНИЦТВА
ТА РЕМОНТУ АВТОМОБІЛІВ**

Лабораторний практикум

Редактор

Оригінал-макет підготовлено А. Поляковим

Підписано до друку
Формат 29,7x42 ¼. Папір офсетний.
Гарнітура Times New Roman.
Друк різнографічний. Ум. друк. арк.
Наклад прим. Зам. №

Вінницький національний технічний університет,
навчально-методичний відділ ВНТУ,
21021, м. Вінниця, Хмельницьке шосе, 95,
ВНТУ, к. 2201.
Тел. (0432) 59-87-36.
Свідоцтво суб'єкта видавничої справи
серія ДК № 3516 від 01.07.2009 р.

Віддруковано у Вінницькому національному технічному університеті
в комп'ютерному інформаційно-видавничому центрі.
21021, м. Вінниця, Хмельницьке шосе, 95,
ВНТУ, ГНК, к. 114.
Тел. (0432) 59-87-38.
Свідоцтво суб'єкта видавничої справи
серія ДК № 3516 від 01.07.2009 р.